

# *TRAMPOLINA*

**MASTER JUMP**



- 6'(183 cm) Trampolína/Trampolina**
- 8'(244 cm) Trampolína/Trampolina**
- 10'(305 cm) Trampolína/Trampolina**
- 12'(366 cm) Trampolína/Trampolina**
- 14'(426 cm) Trampolína/Trampolina**
- 15'(457 cm) Trampolína/Trampolina**

## **CZ - ČTĚTE NÁVOD AŽ DO KONCE !!!**

**Děkujeme vám za zakoupení našeho výrobku.**

## **SK - ČÍTAJTE NÁVOD AŽ DO KONCA!!!**

**Ďakujeme Vám za zakúpenie nášho výrobku.**

## **PL - PRZECZYTAJ INSTRUKCJĘ AŻ DO KOŃCA!!!**

**Dziękujemy za zakup naszego produktu.**

**CZ - PŘI ZTRÁTĚ ČI ZLOMENÍ ČÁSTÍ, PROSÍM, KONTAKTUJTE  
MÍSTO KOUPE VÝROBKU.**

**SK - PRI STRATE, ČI ZLOMENIU ČASTÍ, PROSÍM KONTAKTUJTE  
MIESTO ZAKÚPENIA VÝROBKU.**

**PL - W PRZYPADKU UTRATY LUB USZKODZENIA CZĘŚCI,  
SKONTAKTUJ SIĘ Z PUNKTEM SPRZEDAŻY PRODUKTU.**

## **DODATEČNÉ INFORMACE / DODATOČNÉ INFORMÁCIE / INFORMACJE DODATKOWE**

**CZ** - Jako každá aktivita, která uvádí vaše tělo do pohybu, tak i trampolína přináší určitá rizika. Ke snížení možnosti zranění. Doporučujeme použití hrazení, aby se předešlo pádu z trampolíny. Hrazení by nemělo být používáno k úmyslnému odražení od strany. Žádné zařízení nemůže zcela zaručit vaši bezpečnost a bezpečná hra je vždy vaší zodpovědností. Hrazení podstatně snižuje riziko zranění. Na trampolíně nesmí být víc než jedna osoba. Nepokoušejte se obracet, dělat salta či kotouly. Dále doporučujeme užívat povrch tlumící dopad na podlahu kolem trampolíny.

**SK** - Ako každá aktivita, ktorá uvádza vaše telo do pohybu, tak aj trampolína prináša určité riziká. Na zníženie možnosti zranenia. Odporúčame použitie ohradenie, aby sa predišlo pádu z trampolíny. Úhrada by nemala byť použitá k úmyselnému hradeniu od strany. Žiadne zariadenie nemôže úplne zaručiť vašu bezpečnosť a bezpečná hra je vždy vašou zodpovednosťou. Hradenie podstatne znižuje riziko zranenia. Na trampolíne nesmie byť viac ako jedna osoba. Nepokúšajte sa obracať, robiť saltá či kotrmelce. Ďalej odporúčame užívať povrch tlmiaci vplyv na podlahu okolo trampolíny.

**PL** - Tak jak każda inna czynność, która wprawia Twoje ciało w ruch, trampolina przynosi pewne ryzyko. W celu obniżenia prawdopodobieństwa zranienia zalecamy użycie ogrodzenia, aby uniknąć upadku z trampoliny. Ogrodzenie nie powinno być używane do celowego odbijania się od jego boków. Żadne urządzenie zagwarantować pełnego bezpieczeństwa, bezpieczna zabawa spoczywa głównie na Twojej odpowiedzialności. Ogrodzenie zasadniczo zmniejsza ryzyko zranienia. Na trampolinie nie może przebywać więcej niżeli jedna osoba. Nie próbuj wykonywać obrotów, salt i fikołków. Doradzamy również korzystanie z powierzchni tłumiącej upadek na ziemię wokół trampoliny.

**CZ - SKÁKEJTE BEZPEČNĚ NA VAŠÍ TRAMPOLÍNĚ**  
**SK - SKÁČTE BEZPEČNE NA VAŠEJ TRAMPOLÍNE**  
**PL - SKACZ BEZPIECZNIE NA SWOJEJ TRAMPOLINIE**



**VAROVÁNÍ/OSTRZEŽENIE**

**CZ - Nesprávné použití a hrubé zacházení na trampolíně je nebezpečné a může způsobit vážné zranění nebo smrt**  
**SK - Nesprávne použitie a hrubé zaobchádzanie na trampolíne je nebezpečné a môže spôsobiť vážne zranenia alebo smrť.**  
**PL - Nieodpowiednie używanie a ryzykowne zachowania na trampolinie są niebezpieczne i mogą spowodować poważne zranienie czy nawet śmierć**

**CZ 1. NEDĚLEJTE** a nepovolujte kotouly. Dopad na hlavu nebo krk může způsobit vážné zranění, ochrnutí nebo smrt. Dokonce, i když dopadnete do středu plachty.

**SK 1.NEROBTE** a nepovoľujte kotúle. Dopad na hlavu alebo krk môže spôsobiť vážne zranenie, ochrnutie alebo smrť. Dokonca, aj keď dopadnete do stredu plachty.

**PL 1.NIEWYKONUJ** i nie zezwalaj na wykonywanie obroków. Upadek na głowę lub kark może doprowadzić do poważnego zranienia, nawet jeśli upadniesz na środek płachty.

**CZ 2. NEPOVOLUJTE** více než jednu osobu na trampolíně. Pokud by se na trampolíně nacházelo více osob ve stejný čas, mohlo by to způsobit vážné zranění.

**SK 2.NEPOVOLTE** skákať viac ako jednej osobe na trampolíne. Ak by sa na trampolíne nachádzalo viac osôb v rovnaký čas, mohlo by to spôsobiť vážne zranenie.

**PL 2.NIE POZWALAJ** na to, aby więcej niż jedna osoba przebywała na trampolinie. Jeśli na trampolinie znajdzie się więcej osób, może to doprowadzić do poważnego zranienia.

**CZ 3.** Používejte trampolínu pouze pod dohledem dospělých, dobře informované osoby.

**SK 3.**Používajte trampolínu len pod dohľadom dospelých, dobre informovaných osôb.

**PL 3.** Używaj trampoliny wyłącznie pod nadzorem osób dorosłych, dobrze poinformowanych.

**CZ 4.** Trampolíny vysoké nad 51cm nejsou doporučovány užívat dětmi pod 6 let.

**SK 4.**Trampolíny vysoké nad 51cm sa neodporúčajú užívať deťmi pod 6 rokov.

**PL 4.** Trampoliny o wysokości ponad 51 cm nie są zalecane dla dzieci poniżej 6 roku życia.

**CZ 5.** Zkontrolujte trampolínu před každým začátkem užívání. Ujistěte se, že je rámový kryt správně a bezpečně umístěn. Nahrďte všechny opotřebené, defektní nebo chybějící části.

**SK 5.** Zkontrolujte trampolínu pred každým začiatkom užívania. Uistite sa, že je rámový kryt správne a bezpečne umiestnený. Nahrďte všetky opotrebované, defektné alebo chýbajúce časti.

**PL 5.** Skontroluj trampolinę przed każdym użyciem. Upewnij się, że kamowe pokrycie jest porownie i bezpiecznie umieszczone. Wymień wszystkie zużyte lub wadliwe części.

**CZ 6.** Slézání a vylézání na trampolínu. Při slézání neskákejte z trampolíny na podlahu a při vylézání zase naopak nenaskakujte. **Nepoužívejte** trampolínu jako odrazový můstek ke skoku na jiný objekt.

**SK 6.** Vchádzanie a vychádzanie na trampolínu. Pri vychádzaní neskáčajte z trampolíny na podlahu a pri vchádzaní zase naopak nenaskakujte. **Nepoužívajte** trampolínu ako odrazový mostík k skoku na iný objekt.

**PL 6.** Wchodzenie i schodzenie z trampoliny. Podczas schodzenia z trampoliny nie skacz na podłogę, na trampolinę też nie wskakuj. **Nie używaj** trampoliny jako punktu odbicia i wyskoku na inny obiekt.

**CZ 7.** Skákání zastavíte dopadem s mírným pokrčením kolen, aby byly nohy v kontaktu s plachtou. Naučte se tuto dovednost jako první.

**SK 7.** Skákanie zastavíte dopadom s miernym pokrčením kolien, aby boli nohy v kontakte s plachtou. Naučte sa túto zručnosť ako prvú.

**PL 7.** Skakanie zatrzymasz zeskokiem z delikatnym podkuleniem kolan, aby nogi były w kontakcie z płachtą. Nie ucz się tej umiejętności w pierwszej kolejności.

**CZ 8.** Naučte se důkladně základní skoky a pozice těla před tím, než začnete dělat obtížnější skoky. Druhy základních skoků mohou být provedeny v různých kombinacích. **Obráťte se na část základních skoků v tomto návodu.**

**SK 8.** Naučte sa dôkladne základné skoky a pozície tela pred tým, ako začnete robiť ťažšie skoky. Druhy základných skokov môžu byť vykonané v rôznych kombináciách. **Obráťte sa na časť základných skokov v tomto návode.**

**PL 8.** Naucz się dokładnie pierwszych podstawowych skoków i pozycji ciała, zanim zaczniesz wykonywać trudniejsze skoki. Rodzaje podstawowych skoków mogą być wykonywane w różnych kombinacjach. **Wykorzystaj opis podstawowych skoków, umieszczony w tej instrukcji.**

## **CZ - SKÁKEJTE BEZPEČNĚ NA VAŠÍ TRAMPOLÍNĚ**

## **SK - SKÁČTE BEZPEČNE NA VAŠEJ TRAMPOLÍNE/ PL -**

## **SKACZ BEZPIECZNIE PO SWOJEJ TRAMPOLINIE**

**CZ 1.** Vyhněte se příliš vysokým skokům. Zůstaňte níže dokud nezískáte kontrolu nad skokem a opakujte si přistání do středu trampolíny. Kontrola je důležitější než výška.

**SK 1.** Vyhnite sa príliš vysokým skokom. Zostaňte nižšie pokiaľ nezískate kontrolu nad skokom a opakujte si pristanie do stredu trampolíny. Kontrola je dôležitejšia než výška.

**PL 1.** Unikaj zbyt wysokich skoków. Zostań niżej do momentu, kiedy nie uzyskasz kontroli nad skokiem, powtarzaj zatrzymanie na środku

trampolíny. Kontrola jest ważniejsza niż wysokość skoku.

**CZ 2.** Během skákání držte hlavu nahoře a dívejte se na okraj trampolíny. To pomůže získat kontrolu nad rovnováhou.

**SK 2.** Počas skákanie držte hlavu hore a pozerajte sa na okraj trampolíny. To pomôže získať kontrolu nad rovnováhou.

**PL 2.** Podczas podskoków trzymaj głowę na górze, patrz na okraje trampoliny. Pomoże to

zyskać kontrolę nad równowagą.

**CZ 3.** Neskákejte, když jste unavení nebo po příliš dlouhou dobu.

**SK 3.** Neskáčte, keď ste unavení alebo príliš dlhú dobu.

**PL 3.** Nie skacz, kiedy jesteś zmęczony, nie skacz też zbyt długo.

**CZ 4.** Při neuvžívání bezpečně trampolínu zajistěte a zabráňte neoprávněnému použití. Pokud je používán žebřík k trampolíně, odstraňte jej při odchodu z místnosti, aby jste zabránili nežádoucímu přístupu dětí pod 6 let.

**SK 4.** Pri nepoužívaní bezpečne trampolínu zaistite a zabráňte neoprávnenému použitiu. Ak je používaný rebrík na trampolíne, odstráňte ho pri odchode z miestnosti, aby ste zabránili neželanému prístupu detí pod 6 rokov.

**PL 4.** Kiedy trampolina nie jest używana, należy ją zabezpieczyć, chronić również przed nieprawidłowym użyciem. Jeśli jest używana drabinka do trampoliny, odsuń ją od trampoliny po odejściu z miejsca ćwiczeń, tak żeby uniemożliwić dzieciom młodszym niżeli 6 lat wejście na trampolinę.

**CZ 5.** Udržujte prostor kolem trampolíny čistý a odstraňte všechny předměty, které by mohly uživateli překážet.

**SK 5.** Udržujte priestor okolo trampolíny čistý a odstráňte všetky predmety, ktoré by mohli užívateľovi prekážať.

**PL 5.** Dbaj o czystość przestrzeni wokół trampoliny. Usuń z pobliza wszystkie przedmioty, które mogą przeszkadzać.

**CZ 6. Nepoužívejte** trampolínu pokud jste pod vlivem alkoholu či drog.

**SK 6. Nepoužívajte** trampolínu pokiaľ ste pod vplyvom alkoholu alebo drog.

**PL 6. Nie używaj** trampoliny, jeśli jesteś pod wpływem alkoholu lub narkotyków.

**CZ 7.** Pro informace o dovednostech a tréninku kontaktujte kvalifikovaného instruktora.

**SK 7.** Pro informácie o zručnostiach a tréningu kontaktujte kvalifikovaného inštruktora.

**PL 7.** W celu zyskania informacji dotyczących treningu, należy kontaktować się z wykwalifikowanym instruktorem.

**CZ 8.** Skákejte pouze když je podložka suchá. Trampolína nesmí být používána ve větrných podmínkách.

**SK 8.** Skáčte iba keď je podložka suchá. Trampolína nesmie byť používaná vo veterných podmienkach.

**PL 8.** Skacz wyłącznie, kiedy podkładka jest sucha. Trampoliny nie wolno używać, kiedy wieje wiatr.

**CZ 9.** Před užitím trampolíny si přečtete všechny informace. Upozornění a instrukce o ochraně, údržbě a užívání trampolíny jsou obsaženy ke zvýšení bezpečnosti a příjemnému užívání tohoto zařízení.

**SK 9.** Pred použitím trampolíny si prečítajte všetky informácie. Upozornenia a inštrukcie o ochrane, údržbe a používaní trampolíny sú obsiahnuté na zvýšenie bezpečnosti a príjemnému používaniu tohto zariadenia.

**PL 9.** Przed użyciem trampoliny przeczytaj wszystkie informacje, uwagi dotyczące bezpieczeństwa i użycia trampoliny mają wam umożliwić bezpieczne i przyjemne użycie niniejszej konstrukcji.

**CZ NENOSTE** obuv s podrážkou , které způsobují nadměrné opotřebení plachty.

**SK NENOSTE** obuv s podrážkou, ktorá spôsobuje nedmerné opotrebovanie plachty.

**PL** Nie noś obuwia z podeszwą, która powoduje nadmierne zużycie płachty.

**CZ ENOSTE** šperky, ozdoby, knoflíky či další věci, které mohou poškodit plachtu.

**SK NENOSTE** šperky, ozdoby, gombíčky, či ďalšie veci, ktoré môžu poškodiť plachtu.

**PL** Nie zakładaj na siebie biżuterii, guzików i innych przedmiotów podczas korzystania z trampoliny.

CZ Skákejte ve středu plachty.

SK Skáčte v strede plachty.

PL Skacz po środku płachty.

---

## MONTÁŽ/MONTÁŽ/MONTAŻ

CZ 1. Zajistěte adekvátní prostor nad hlavou. Doporučuje se minimálně 7,3 metru od země. Zajistěte odstranění drátů, větví stromů a dalších možných nebezpečí.

SK 1. Zabezpečte adekvátne priestor nad hlavou. Odporúča sa minimálne 7,3 metrov od zeme. Zaistite odstránenie drôtov, konárov stromov a ďalšie možného nebezpečenstva.

PL 1. Przygotuj odpowiednią przestrzeń nad głową. Doradza się minimalnie 7,3 m nad ziemią. Upewnij się, że nie znajdują się nad trampoliną żadne druty, gałęzie drzew i inne niebezpieczeństwa.

CZ 2. Zajistěte dostatečné místo kolem trampolíny. Umístěte ji pryč od stěn, staveb, plotů, bazénů a dalších herních ploch. Udržujte čistý prostor na všech stranách trampolíny.

SK 2. Zaistite dostatočné miesto okolo trampolíny. Umiestnite ju preč od stien, stavieb, plotov, bazénov a ďalších herných plôch. Udržujte čistý priestor na všetkých stranách trampolíny.

PL 2. Przygotuj odpowiednie miejsce wokół trampoliny. Umieść ją daleko od ścian, budow, płotów, basenu i innych placzy do gry. Utrzymuj czystość wokół trampoliny.

CZ 3. Před užitím umístěte trampolínu na rovném povrchu.

SK 3. Pred použitím umiestnite trampolínu na rovný povrch.

PL 3. Przed użyciem postaw trampolinę na równej powierzchni.

CZ 4. Používejte trampolínu v dobře osvětlených prostorách. Umělé osvětlení může být požadováno v domácím prostředí nebo temných místnostech.

SK 4. Používajte trampolínu v dobre osvetlených priestoroch. Umelé osvetlenie môže byť požadované v domácom prostredí alebo temných miestnostiach.

PL 4. Korzystaj z trampoliny w miejscach dobrze oświetlonych. Sztuczne oświetlenie może być konieczne w przestrzeni domowej lub w ciemnych pomieszczeniach.

CZ 5. Zabezpečte trampolínu před nepovoleným a nehlídaným používáním.

SK 5. Zabezpečte trampolínu pred neoprávneným a nestráženým používaním.

PL 5. Zabezpiecz trampolinę przed niedozwolonym i pozbawionym nadzoru użyciem.

CZ 6. Odstraňte všechny překážky z pod trampolíny.

SK 6. Odstráňte všetky prekážky z pod trampolíny.

PL: 6. Usuń wszystkie przeszkody spod trampoliny.

**CZ 7. Vlastník a dozor trampolíny jsou zodpovědní za uvědomění uživatelů o pokynech uvedených v instrukcích.**

**SK 7. Vlastník a dohľad trampolíny sú zodpovední za upovedomenie užívateľov o usmerneniach uvedených v inštrukciách.**

**PL: Właściciel trampoliny i osoba pilnująca są odpowiedzialni za powiadomienie użytkowników o krokach zamieszczonych w instrukcji.**



## CZ ÚVOD

**Před použitím trampolíny, si prosím přečtěte pozorně všechny informace uvedené v tomto manuálu.**  
Ke snížení rizika zranění, prosím, postupujte podle následujících rad a pokynů.

- ※ Nesprávné použití a hrubé zacházení s trampolínou je nebezpečné a může způsobit vážné zranění!
- ※ Zkontrolujte trampolínu před každým použitím kvůli opotřebení, chyběním či ztrátou součástí.
- ※ Montáž, ochrana a udržování výrobku, bezpečnostní typy, varování, a správné techniky skákání jsou zahrnuty v tomto manuálu. Všichni uživatelé a dohlížející se musí seznámit s těmito instrukcemi. Všichni uživatelé musí být spraveni o jejich vlastním limitu/omezení před začátkem skákání na trampolíně.

## SK ÚVOD

**Pred použitím trampolíny, si prosím prečítajte pozorne všetky informácie uvedené v tomto manuály.**  
Na zníženie rizika zranenia, prosím, postupujte podľa týchto rád a pokynov.

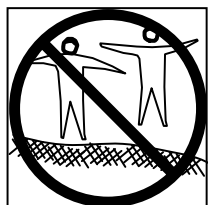
- Nesprávne použitie a hrubé zaobchádzanie s trampolínou, je nebezpečné a môže spôsobiť vážne zranenie!
- Skontrolujte trampolínu pred každým použitím kvôli opotrebovaniu, chýbajúcimi alebo stratenými súčiastkami.
- Montáž, ochrana a udržiavanie výrobku, bezpečnostné typy, varovania, a správnej techniky skákanie sú zahrnuté v tomto manuály. Všetci užívatelia a dozor sa musia oboznámiť s týmito inštrukciami. Všetci užívatelia musia byť spravený o ich vlastnom limite / obmedzenia pred začiatkom skákania na trampolíne.

## PL WSTĘP

**Przed użyciem trampoliny należy uważnie przeczytać informacje zamieszczone w niniejszej instrukcji.** W celu obniżenia ryzyka zranienia, należy postępować wg następujących rad i instrukcji.

- ※ Nieodpowiednie użycie i grubiańskie postępowanie z trampoliną jest niebezpieczne, może prowadzić do poważnego zranienia!
- ※ Skontroluj trampolinę przed każdym użyciem, sprawdź czy części nie są zużyte, czy ich nie brakuje.
- ※ Montaż, ochrona i renowacja produktu, punkty zachowania bezpieczeństwa, ostrzeżenia i poprawne techniki skoków znajdują się w niniejszej instrukcji. Wszyscy użytkownicy i opiekuni muszą zapoznać się z instrukcją. Wszyscy użytkownicy powinni być świadomi własnych możliwości przed rozpoczęciem ćwiczeń na trampolinie.

## varování / varovanie / ostrzeżenie



NE VIC NEŽ JEDEN ČLOVĚK  
NA TRAMPOLINĚ!  
VÍCE SKÁKAJÍCÍCH ZVYŠUJE  
RIZIKO ZRANĚNÍ JAKO  
JE ZLOMENÍ KRKU, NOHY, ZAD  
NEBO ZRANĚNÍ HLAVY.



SK Nie viac, jako jeden člověk na trampolíně! Viac skákajúcich zvyšuje riziko zranenia, ako je zlomenie krku, nohy, chrbta alebo zranenie hlavy. Nerobte kotrmelce (premetry), ktoré zvyšujú riziko dopadu na hlavu, krk a s tým spojený risk vážneho zranenia, či smrti.

PL Więcej niżeli jeden człowiek nie może przebywać na trampolinie. Więcej ćwiczących zwiększa ryzyko

zranění, np. zlomení karku, nogi, kręgosłupa czy zranienie głowy.

Nie wykonuj obrotów, które zwiększają ryzyko upadku na głowę, kark a s tym również połączone ryzyko poważnego zranění czy śmierci.

**CZ - Vždy konzultujte váš fyzický stav před zahájením jakékoliv fyzické aktivity.**  
**SK - Vždy konzultujte Váš fyzický stav pred zahájením akejkoľvek aktivity.**  
**PL - Kontroluj swój stan zdrowia przed rozpoczęciem jakichkolwiek ćwiczeń fizycznych.**

**CZ - PROSÍM, USCHOVEJTE TYTO INFORMACE PRO POZDĚJŠÍ NAHLÉDNUTÍ.**

**SK - PROSÍM, USCHOVAJTE TIETO INFORMÁCIE PRE NESKORŠIE NAHLADNUTIE.**

**PL - ZACHOWAJ NINIEJSZE INFORMACJE NA WYPADEK PÓZNIEJSZEGO KORZYSTANIA.**

### **CZ - INFORMACE O UŽÍVÁNÍ TRAMPOLÍNY**

Nejprve si přivykněte na pružnost trampolíny a ohmatejte si ji. Musíte být zaměřeni na základní postavení vašeho těla poté můžete provádět každý skok (základní skoky) dokud ho nebudete schopni udělat s lehkostí a kontrolou.

#### **K zastavení skoku, ostře ohněte kolena před tím, než se vaše chodidla dotknou plachty.**

Tato technika by měla být prováděna pokaždé, když se učíte základní skoky.

Dovednost zastavit by měla být použita kdykoliv ztratíte balanc nebo kontrolu nad vaším skokem.

Vždy se naučte nejprve nejjednodušší skok. Až získáte kontrolu přejděte ke skokům obtížnějším a pokročilejším. **Kontrolovaný skok je takový, když dopadnete do stejného místa plachty, ze kterého jste vyskočili.** Pokud hned přejdete k pokročilejším skokům před prvním zaškolením, zvyšujete riziko zranění.

Neskákejte na trampolíně příliš dlouho v jednom kuse až do vyčerpání, zvyšujete riziko zranění. Skákejte pouze po určitou (krátkou) dobu. Ve stejnou dobu může na trampolíně skákat pouze jeden člověk.

Skokani by měli nosit trička, kraťasy, nebo tílka a předepsané gymnastické body, silné ponožky nebo být naboso. Pokud právě začínáte, můžete nosit dlouhé splívavé trika a dlouhé kalhoty k ochraně před poškrábáním a odřením než se naučíte zprávné pozici při dopadu a formu. Nenoste těžké boty s podrážkou, jako jsou tenisové boty. Může to způsobit nadměrné opotřebení plachty.

Měli by jste vždy správně vylézat a slézat z trampolíny, aby jste se vyhnuli zranění. Při správném vylézání by jste se měli chytit rámu a nakročít nebo se svalit přes rám, pružiny a na plachtu trampolíny. Nikdy nezapomeňte položit ruce na rám, když vylézáte nebo slézáte. Nevkračujte přímo a nesvírejte pevně konstrukci. Ke správnému slezení se přesuňte ke straně a opřete se rukama o rám jako opěra. Sestupte z plachty na podlahu. Menší děti by měly mít při slézání a vylézání asistenci.

Neskákejte bezohledně, zvýšíte riziko zranění. Klíč k bezpečí a požitku z trampolíny je v kontrole a zvládnání různých skoků. Nikdy nezkoušejte naskočit na trampolínu, když je tam někdo jiný, aby získal výšku!

Nikdy neužívejte trampolínu bez dozoru.

### **SK - INFORMÁCIE O POUŽÍVANÍ TRAMPOLÍNY**

Najprv si privyknite na pružnosť trampolíny a dotknite sa jej. Musíte byť zameraní na základné postavenie



vášho tela potom môžete vykonávať každý skok (základné skoky), kým ho nebudete schopní urobiť s ľahkosťou a kontrolou.

**K zastaveniu skoku, ostro ohnite kolená pred tým, ako sa vaše chodidlá dotknú plachty.**

Táto technika by mala byť vykonaná vždy, keď sa učíte základné skoky.

Zručnosť zastaviť by mala byť použitá kedykoľvek stratíte balanc alebo kontrolu nad vašim skokom.

Vždy sa naučte najprv najjednoduchší skok. Až získate kontrolu prejdite ku skokom obťažnejším a pokročilejším. **Kontrolovaný skok je taký, keď dopadnete do rovnakého miesta plachty, z ktorého ste vyskočili.** Ak hneď prejdete na progresívnejšie skoky pred prvým zaškolením, zvyšujete riziko zranenia.

Neskáčte na trampolíne príliš dlho v jednom kuse až do vyčerpania, zvyšujete riziko zranenia. Skáčte len po určitú (krátku) dobu. V rovnakom čase môže na trampolíne skákať iba jeden človek.

Skokani by mali nosiť tričká, kraťasy, alebo tielka a predpísané gymnastické body, silné ponožky alebo byť naboso. Ak práve začínate, môžete nosiť dlhé splývavé tričká a dlhé nohavice na ochranu pred poškrabávaním a odrením, ako sa naučíte správne pozície pri dopade a formu. Nenoste ťažké topánky s podrážkou, ako sú tenisové topánky. Môže to spôsobiť nadmerné opotrebenie plachty.

Mali by ste vždy správne vyliezať a zliezať z trampolíny, aby ste sa vyhli zraneniu. Pri správnom vyliezaní by ste sa mali chytiť rámu a nakročiť alebo sa zvaliť cez rám, pružiny a na plachtu trampolíny. Nikdy nezabudnite položiť ruky na rám, keď vyliezate alebo zliezate. Nevkračujte priamo a nedržte pevne konštrukciu. Ku správne zliezaniu sa presuňte k strane a oprite sa rukami o rám ako opora. Zostúpte z plachty na podlahu. Menšie deti by mali mať pri zliezaní a vyliezaní asistenciu.

Neskáčte bezohľadne, zvýšite riziko zranenia. Kľúč k bezpečnosti a pôžitok z trampolíny je v kontrole a zvládanie rôznych skokov. Nikdy neskúšajte naskočiť na trampolínu, keď je tam niekto iný, aby získal výšku!

Nikdy nepoužívajte trampolínu bez dozoru.

**PL - INFORMACJE DOTYCZĄCE UŻYWANIA TRAMPOLINY**

Najpierw przywyknij się do prężności trampoliny i zapoznaj się z nią. Musisz skupić się na pozycję podstawową Twojego ciała, potem możesz wykonywać każdy skok (skoki podstawowe) dopóki nie opanujesz skoków.

**By zatrzymać skakanie, mocno zegnij kolana przed tym, niż Twoje stopy dotkną powierzchni skakania.**

Technika ta powinna być używana zawsze, kiedy uczysz się nowych skoków.

Umiejętność zatrzymania powinno wykorzystywać się zawsze, kiedy utracisz równowagę lub kontrolę nad skokiem.

Zawsze naucz najpierw łatwiejszy skok. Kiedy opanujesz go, przejdź do skoków trudniejszych i bardziej zaawansowanych. **Opanowany skok jest taki, kiedy lądujesz w tym samym miejscu, z którego się odbiłeś.** Jeśli zaczniesz zbyt wcześnie z trudnymi skokami powiększasz tym ryzyko kontuzji.

Nie skacz na trampolinie przez zbyt długi czas bez przerwy aż do przemęczenia, powiększyłbyś ryzyko powstania kontuzji. Skacz tylko przez pewny (krótki) czas. W tym samym czasie może być trampolina wykorzystywana tylko przez jedną osobę.

Użytkownicy powinni być ubrani w koszulki lub dresy i założyć buty sportowe, grube skarpetki lub być na bosaka. Jeśli jesteś początkującym, możesz założyć długie koszulki i długie spodnie w celu ochrony przed podrapaniem lub odarcia zanim nauczysz trzymać pozycję przy lądowaniu. Nie zakładaj ciężkich butów z podeszwą, jak jest to w przypadku butów do tenisa. Może to prowadzić do nadmiernego zużycia powierzchni skakania.

Powinieneś zawsze prawidłowo wchodzić i schodzić z trampoliny, abyś zapobiegł kontuzjom. Przy prawidłowym wchodzeniu powinieneś trzymać się ramy i wejść lub przewrócić się przez ramię, sprężyny na powierzchni skakania. Nigdy nie zapominaj o położeniu rąk na ramię wchodząc lub schodząc z trampoliny. Nie wchodź wprost i nie ściskaj mocno konstrukcji. Jeśli chcesz zejść przesuń się ku skrajowi i oprzyj się o ramię jak oparcie. Zejdź z powierzchni skakania na podłogę. Mniejszym dzieciom należy pomóc przy wchodzeniu i schodzeniu z trampoliny.

Nie skacz bezwzględnie, inaczej podniesiesz ryzyko kontuzji. Bezpieczeństwo i przyjemność jest dane w kontrolowaniu skoków oraz w opanowaniu różnych skoków. Nigdy nie wskakuj na trampolinę, jeśli jest na niej inna osoba, by ta uzyskała większego wyskoku!

Nigdy nie używaj trampoliny bez nadzoru.

## **CZ - KLASIFIKACE NEHOD**

*Vylézání a slézání:* Buďte velmi opatrní, když vylézáte a slézáte z trampolíny. **NEVYLÉZEJTE** na trampolínu sevřením konstrukce a stoupnutím na pružiny nebo skokem na podložku z jakéhokoli povrchu (např. plošina, střecha, žebřík), zvyšujete nebezpečí zranění.

**NESLÉZEJTE** skokem z trampolíny. Když si na trampolíně hrají malé děti, potřebují pomoc při vylézání a slézání.

*Užití alkoholu nebo drog:* **NEKONZUMUJTE** alkohol a drogy před nebo v průběhu užívání trampolíny. Poškodí to váš úsudek, reakci a celkovou fyzickou koordinaci.

*Více skákajících:* Pokud je více skákajících (více než jedna osoba na trampolíně ve stejný čas), zvyšují riziko zranění. Zranění mohou nastat, když rychle odejdete z trampolíny, ztratíte kontrolu, sřtnete se s jiným skokanem nebo doskočíte na pružiny. Zpravidla bývají zranění lehčí lidé na trampolíně.

*Náraz na konstrukci či pružiny:* Když si hrajete na trampolíně, **ZŮSTAŇTE** ve středu plachty. To sníží riziko zranění v důsledku nárazu či dopadu na konstrukci a pružiny. Vždy nechejte rámový kryt na konstrukci. **NESKÁKEJTE** nebo nestoupejte na rámový kryt, není určen k podpírání váhy člověka.

*Ztráta kontroly:* **NEZKOUŠEJTE** obtížné skoky dokud jste si neosvojili ty jednodušší. Zvyšujete riziko zranění. Kontrolovaný skok je takový, když doskočíte do stejného místa plachty, ze kterého jste vyskočili. Pokud ztratíte kontrolu při skákání, pokrčte ostře kolena když dopadáte a přestaňte skákat. Znovu získajte kontrolu.

*Kotrmelce (salta):* NEDĚLEJTE kotouly jakéhokoliv typu (dopředu nebo dozadu) na této trampolíně, zvyšujete nebezpečí zranění krku nebo zad, které může způsobit smrt nebo ochrnutí.

*Cizí předměty:* NEPOUŽÍVEJTE trampolínu, když jsou pod nebo nad domácí mazlíčci, jiní lidé, zvířata nebo další předměty. Zvyšujete riziko zranění. NEDRŽTE v ruce jakýkoliv cizí předmět. NEPOKLÁDEJTE na trampolínu žádné předměty. Prosím, buďte informovaní o tom, co je nad váma, když používáte trampolínu. Větvičky stromů, dráty nebo jiné předměty nacházející se nad trampolínou mohou způsobit zranění.

*Špatná údržba trampolíny:* Trampolína ve špatném stavu zvyšuje riziko zranění. Prosím, zkontrolujte stav trampolíny před každým použitím z důvodu možnosti ohnutí železných tyčí, natrhnutí plachty, ztracení nebo zlomení pružin a celkovou stabilitu trampolíny.

*Povětrnostní podmínky:* Prosím, když používáte trampolínu, buďte informováni o povětrnostních podmínkách. Nepoužívejte trampolínu, když je plachta mokrá a ve větrných podmínkách.

*Omezený přístup:* Když je trampolína v neuvítání, uskladněte přístupový žebřík na bezpečném místě kvůli zabránění nepovoleného a nekontrolovaného přístupu.

## **SK - KLASIFIKÁCIA K NEHODÁM**

*Vyliezanie a zliezanie:* Buďte veľmi opatrní, keď vyliezate a zliezate z trampolíny. NEVYLIEZAJTE na trampolínu zovretím konštrukcie a nárastom na pružiny alebo skokom na podložku z akéhokoľvek povrchu (napr. plošina, strecha, rebrík), zvyšujete riziko zranenia.

NEZLIEZAJTE skokom z trampolíny. Keď sa na trampolíne hrajú malé deti, potrebujú pomoc pri vyliezaní a zliezaní.

*Použitie alkoholu alebo drog:* Nekonzumujte alkohol a drogy pred alebo počas užívania trampolíny. Poškodí to váš úsudok, reakciu a celkovú fyzickú koordináciu.

*Viac skákajúcich:* Ak je viac skákajúcich (viac ako jedna osoba na trampolíne v rovnaký čas), zvyšujú riziko zranenia. Zranenia môžu nastať, keď rýchlo odídete z trampolíny, stratíte kontrolu, stretnete sa s iným skokanom alebo doskočíte na pružiny. Spravidla bývajú zranení ľahšie ľudia na trampolíne.

*Náraz na konštrukciu alebo pružiny:* Keď sa hráte na trampolíne, zostane v strede plachty. To zníži riziko zranenia v dôsledku nárazu alebo dopadu na konštrukciu a pružiny. Vždy nechajte rámový kryt na konštrukciu. Neskáčte alebo nestúpajte na rámový kryt, nie je určený na podopretie váhy človeka.

*Strata kontroly:* Neskúšajte ťažké skoky kým ste si neosvojili tie jednoduchšie. Zvyšujete riziko zranenia. Kontrolovaný skok je taký, keď doskočíte do rovnakého miesta plachty, z ktorého ste vyskočili. Ak stratíte kontrolu pri skákaní, pokrčte ostro kolená keď dopadajú a prestaňte skákať. Znovu získajte kontrolu.

*Kotrmelce (saltá):* NEROBTE kotúle akéhokoľvek typu (dopredu alebo dozadu) na tejto trampolíne, zvyšujete riziko poranenia krku alebo chrbta, ktoré môže spôsobiť smrť alebo ochrnutie.

*Cudzie predmety:* NEPOUŽÍVAJTE trampolínu, keď sú pod alebo nad domácí miláčikovia, iní ľudia, zvieratá alebo iné predmety. Zvyšuje sa riziko zranenia. Nedržte v ruke akýkoľvek cudzí predmet. Nekladte

na trampolinu żadne przedmioty. Prosim, bądźcie informowani o tom, co jest nad wami, kiedy używacie trampoliny. Węzgi drzew, druty lub inne przedmioty znajdujące się nad trampoliną mogą spowodować zranienie.

Zła konserwacja trampoliny: Trampolina w złym stanie zwiększa ryzyko zranienia. Prosim, sprawdźcie stan trampoliny przed każdym użyciem z powodu możliwości odkształcenia stalowych prętów, uszkodzenia siatki, uszkodzenia lub złamania sprężyn i całkowitej stabilności trampoliny.

Warunki pogodowe: Prosim, kiedy używacie trampoliny, bądźcie informowani o warunkach pogodowych. Nie używajcie trampoliny, kiedy jest mokra i w warunkach pogodowych.

Ograniczony dostęp: Kiedy jest trampolina nieużywana, zamknijcie bramkę dostępu na bezpiecznym miejscu w celu zapobieżenia niepożądanemu i nieskontrolowanemu dostępowi.

## **PL - KLASYFIKACJA WYPADKÓW**

*Wchodzenie i schodzenie:* Bądźcie bardzo ostrożni wchodząc lub schodząc z trampoliny. **NIE WCHODŹ** na trampolinę chwytając konstrukcję i staniem na sprężynie lub skokiem na powierzchnię skakanie z jakiegokolwiek powierzchni (np. dach, drabina), podniósłbyś w ten sposób ryzyko powstania kontuzji. **NIE SCHODŹ** skacząc z trampoliny. Kiedy bawią się dzieci na trampolinie potrzebują pomocy przy schodzeniu i wchodzeniu na trampolinę.

*Spożycie alkoholu lub narkotyków:* **NIE SPOŻYWAJ** alkoholu lub narkotyków przed lub podczas korzystania z trampoliny. Zmniejszyłaby się tak koncentracja, reakcja i koordynacja.

*Więcej skaczących osób:* Jeśli skacze więcej osób (więcej niż jedna osoba w ten sam czas) podwyższa się ryzyko powstania kontuzji. Kontuzję mogą powstać kiedy szybko schodzisz z trampoliny, utracisz równowagę, zderzysz się z inną skaczącą osobą lub odskoczysz na sprężynie. Zazwyczaj kontuzję podnoszą cięższe osoby.

*Uderzenie o konstrukcję lub sprężyny:* Skacząc na trampolinie **ZOSTAŃ** w jej środku. Zmniejszyłoby to tak ryzyko kontuzji spowodowanej uderzeniem lub dopadnięciem na konstrukcję lub sprężyny. Zawsze zostawiaj pokrywę ramy na konstrukcji. **NIE SKACZ** lub nie stawaj na pokrywie ramy, nie jest przystosowana do wagi człowieka.

*Utrata kontroli:* **NIE PRÓBUJ** trudnych skoków dopóki nie opanowałeś te łatwiejsze. Podniósłbyś ryzyko powstania kontuzji. Opanowany skok jest taki, gdy lądujesz w tym miejscu, z którego się odbiłeś. Jeśli utracisz kontrolę podczas skakania, zegnij mocna kolana lądując i przestań skakać. Znowu uzyskaj kontrolę.

*Kołowroty (salta):* **NIE RÓB** kołowrotów żadnego typu (do przodu lub do tyłu) na tej trampolinie, zwiększyłbyś możliwość powstania kontuzji karku lub pleców, które mogą spowodować śmierć lub paraliż.

Inne przedmioty: **NIE UŻYWAJ TRAMPOLINY** kiedy są nad lub pod zwierzęta domowe, inne osoby, zwierzęta lub inne przedmioty. Zwiększyłoby to ryzyko powstania kontuzji. **NIE TRZYMAJ** w ręce żadnych przedmiotów. **NIE KŁADŹ** na trampolinę żadnych przedmiotów. Prosimy o sprawdzenie

przestrzeni nad trampoliną. Gałęzie drzew, druty lub inne przedmioty znajdujące się nad trampoliną mogą spowodować kontuzję.

*Zła konserwacja trampoliny:* Trampoliny w złym stanie powiększa ryzyko powstania kontuzji. Prosimy o sprawdzenie stanu trampoliny przed każdym użyciem ze względu na możliwość pocięcia żelaznych kijów, rozerwanej płachty, utraty lub zniszczeniu sprężyn oraz sprawdź całkowitą stabilność trampoliny.

*Warunki atmosferyczne:* Bądź zawsze poinformowany o warunkach atmosferycznych. Nie używaj trampoliny, kiedy jest płachta mokra lub kiedy wieje silny wiatr.

*Dostęp ograniczony:* Jeśli nie korzystasz z trampoliny, odczep schodki i schowaj je na bezpiecznym miejscu w celu zabronienia nieuprawnionego wejścia na trampolinę.

## **CZ - TYPY, JAK SNÍŽIT RIZIKO NEHODY**

Role skokana při prevenci nehod

Mějte pod kontrolou své skoky. **NEPŘECHÁZEJTE** ke složitějším či obtížnějším skokům, dokud se nenaučíte skoky základní.

Vzdělání je také klíč k bezpečnosti. Čtěte, porozumějte a praktikujte všechny bezpečnostní opatření a varování předcházející užívání trampolíny. Kontrolovat skok znamená, když doskočíte do stejného místa plachty, ze kterého jste vyskočili. Pro dodatečné bezpečnostní typy a instrukce, prosím, kontaktujte kvalifikovaného instruktora.

Role dozorce v prevenci nehod

Dozor musí umět a prosadit všechny bezpečnostní pravidla a pokyny. Dozor je zodpovědný poskytovat znalostní rady a pokyny všem skokanům. Pokud je dozorce neschopný nebo neadekvátní, trampolína by měla být rozebrána a uskladněna na bezpečném místě k předjetí neoprávněného užívání. Dozor je dále zodpovědný se přesvědčit, že bezpečnostní vývěska je umístěna na trampolíně a skokani jsou informováni o těchto varováních a instrukcích.

## **SK - TYPY, AKO ZNÍŽIŤ RIZIKO NEHODY**

Rola skokana pri prevencii nehôd

Majte pod kontrolou svoje skoky. Nepokračujte k zložitejším alebo zložitejším skokom, kým sa nenaučíte skoky základné.

Vzdelanie je aj kľúč k bezpečnosti. Čítajte, porozumte a praktikujte všetky bezpečnostné opatrenia a varovania predchádzajúce k užívaniu trampolíny. Kontrolovať skok znamená, keď doskočíte do rovnakého miesta plachty, z ktorého ste vyskočili. Pre dodatočné bezpečnostné typy a inštrukcie, prosím, kontaktujte kvalifikovaného inštruktora.

Úloha dozorca v prevencii nehôd

Dohľad musí vedieť a presadiť všetky bezpečnostné pravidlá a pokyny. Dohľad je zodpovedný poskyťovať znalostné rady a pokyny všetkým skokanom. Ak je dozorca neschopný alebo neadekvátny, trampolína by mala byť rozobratá a uskladnená na bezpečnom mieste na zabránenie neoprávneného používania. Dozor je ďalej zodpovedný sa presvedčiť, že bezpečnostné vývesky je umiestnená na trampolíne a skokani sú

informovaní o týchto upozorneniach a inštrukciách.

## **PL - RADY, JAK OBNIŽYĆ RYZYKO WYPADKÓW**

Rola użytkownika podczas prewencji wypadków

Miej skoki pod kontrolą. **NIE PRZECHODŹ** do trudniejszych i bardziej skomplikowanych skoków, zanim nie opanujesz skoków podstawowych.

Edukacja jest także ważnym elementem bezpieczeństwa. Przeczytaj, zrozum i stosuj wszystkie uwagi dotyczące bezpieczeństwa i ostrzeżenia o używaniu przed rozpoczęciem zabawy. Opanowany skok jest wtedy, jeśli lądujesz w tym samym miejscu, z którego się odbiłeś. Dla otrzymania dodatkowych instrukcji i rad, prosimy skontaktować się z instruktorem.

Rola dozorczy podczas prewencji wypadków

Dozorcy musi znać i zmusić użytkowników do dotrzymywania reguł i instrukcji. Dozorcy jest odpowiedzialny za udzielanie rad i instrukcji wszystkim użytkownikom. Jeśli jest dozorczy niezdolny lub nieadekwatny, trampolinę powinno rozebrać i schować w celu zapobiegnięcia nieuprawnionego używania. Dozorcy jest dalej zobowiązany sprawdzeniem, że na trampolinie jest instrukcja obsługi i że użytkownicy są z nią obznajomieni.

## **CZ - BEZPEČNOSTNÍ INSTRUKCE**

**SKOKANI:**

- ✘ Nikdy nepoužívejte trampolínu pokud jste požili alkohol, drogy či léky, které ovlivňují vaše vnímání.
- ✘ Před použitím trampolíny si sundejte z těla všechny ostré předměty.
- ✘ Opatrně a bezpečně vylézejte a slézejte. Neskákejte na nebo z trampolíny a nikdy ji nepoužívejte jako odrazový můstek k přeskočení na jiný objekt.
- ✘ Nejdříve zvládněte základní jednoduché skoky, než se můžete pustit do skoků náročnějších.  
Nahlédněte do sekce základních dovedností aby jste věděli, jak začít.
- ✘ K zastavení skákání dopadněte na plachtu s mírně pokrčenými koleny.
- ✘ Buďte ve střehu vždy, když skáčete na trampolíně. Kontrolovaný skok je takový, kdy doskočíte do stejného místa, ze kterého jste se odrazili. Kdykoliv cítíte, že se vám věci vymykají z rukou, přestaňte.
- ✘ Nikdy neskákejte příliš dlouho v jednom kuse.
- ✘ Dívejte se na plachtu k udržení kontroly. Pokud to neuděláte, můžete ztratit balanc nebo kontrolu.
- ✘ Nikdy nesmí být na trampolíně víc než jeden člověk.
- ✘ Vždy používejte trampolínu pouze pod dohledem dospělé osoby.

## **SK - BEZPEČNOSTNÉ INŠTRUKCIE**

**SKOKAN:**

- ✘ Nikdy nepoužívajte trampolínu, ak ste požili alkohol, drogy či lieky, ktoré ovplyvňujú vaše vnímanie.
- ✘ Pred použitím trampolíny si zložte z tela všetky ostré predmety.
- ✘ Opatrne a bezpečne vyliezajte a zliezajte. Neskáčte na alebo z trampolíny a nikdy ju nepoužívajte ako odrazový mostík na preskočenie na iný objekt.
- ✘ Najskôr zvládnete základné jednoduché skoky, ako sa môžete pustiť do skokov náročnejších.  
Nahliadnite do sekcie základných zručností, aby ste vedeli, ako začať.
- ✘ K zastaveniu skákania dopadnete na plachtu s mierne pokrčenými kolenami.
- ✘ Buďte v strehu vždy, keď skáčete na trampolíne. Kontrolovaný skok je taký, kedy doskočíte do

rovnakého miesta, z ktorého ste sa odrazili. Kedykoľvek cítite, že sa vám veci vymykajú z rúk, prestaňte.

- ✘ Nikdy neskáčte príliš dlho v jednom kuse.
- ✘ Pozerajte sa na plachtu na zachovanie kontroly. Ak to neurobíte, môžete stratíť balanc alebo kontrolu.
- ✘ Nikdy nesmie byť na trampolíne viac ako jeden človek.
- ✘ Vždy používajte trampolínu iba pod dohľadom dospelej osoby.

## **PL - INSTRUKCJE DOTYCZĄCE BEZPIECZNOŚCI**

### **ĆWICZĄCY:**

- ✘ Nigdy nie używaj trampoliny po spożyciu alkoholu, narkotyków lub leków wpływających na odczuwanie.
- ✘ Przed użyciem trampoliny należy usunąć wszystkie ostre przedmioty.
- ✘ Należy wchodzić i schodzić z trampoliny bezpiecznie. Nie wskakuj na lub z trampoliny i nigdy jej nie używaj jako wyskocznię by przeskoczyć inny obiekt.
- ✘ Najpierw opanuj podstawowe proste skoki, potem możesz uczyć się trudniejszych.  
Zajrzyj do sekcji umiejętności abyś wiedział, jak zacząć.
- ✘ W celu zatrzymania skakania zeskokcz i ugiętymi nogami na płachtę.
- ✘ Bądź zawsze ostrożny, kiedy skaczesz na trampolinie. Opanowany skok jest taki, kiedy zeskokczysz na miejsce, z którego się odbiłeś. Jeśli będzie Ci wydawało się, że nie panujesz na sytuacji, przerwij skakanie.
- ✘ Nigdy nie skacz zbyt długo bez przerwy.
- ✘ Patrz na płachtę w celu utrzymania kontroli nad skakaniem. W innym razie możesz utracić kontrolę lub równowagę.
- ✘ Nigdy nie może trampolina być używana przez więcej niż jedną osobę w tym samym czasie.
- ✘ Zawsze używaj trampoliny pod nadzorem osoby dorosłej.

### **CZ - DOHLED:**

Naučte se základní skoky a bezpečnostní pravidla. Uplatněte všechny tyto opatření a ujistěte se, že se noví skokani naučili nejprve základní skoky před tím, než se pustí do skoků obtížnějších a pokročilejších.

- ✘ Na všechny skokany musí být dohlíženo bez ohledu na jejich úroveň schopností a věk.
- ✘ Nikdy nepoužívejte trampolínu, když je mokrá, poškozená, špinavá či opotřebená. Trampolína by měla být zkontrolována před tím než začnete skákat.
- ✘ Odstraňte všechny předměty, které mohou skokanovi překážet. Uvědomte si, co je nad, pod a kolem trampolíny.
- ✘ Předejděte nehlídanému a neoprávněnému užívání. Trampolína by měla být zabezpečena v době jejího neužívání.

### **SK - DOHLAD:**

Naučte sa základné skoky a bezpečnostné pravidlá. Uplatnite všetky tieto opatrenia a uistite sa, že sa noví skokani naučili najprv základné skoky pred tým, než sa pustia do skokov zložitejších a pokročilejších.

- ✘ Na všetkých skokanov musí byť dohliadané bez ohľadu na ich úroveň schopností a vek.
- ✘ Nikdy nepoužívajte trampolínu, keď je mokrá, poškodená, špinavá alebo opotrebovaná. Trampolína by sa mala skontrolovať pred tým ako začnete skákať.
- ✘ Odstráňte všetky predmety, ktoré môžu skokanovi prekážať. Uvedomte si, čo je nad, pod a okolo trampolíny.
- ✘ Predíd'te nestráženému a neoprávnenému užívaniu. Trampolína by mala byť zabezpečená v čase jej nepoužívania.

## **PL - DOZÓR:**

Naucz się podstawowych skoków i reguły bezpieczeństwa. Korzystaj ze wszystkich tych reguł i upewnij się, że nowi ćwiczący nauczyli się podstawowych skoków zanim zaczną z trudniejszymi.

- ※ Wszyscy ćwiczący muszą być pod dozorem bez względu na ich poziom umiejętności i wiek.
- ※ Nigdy nie używaj trampoliny, kiedy jest mokra, uszkodzona, brudna lub zużyta. Trampoliną należy sprawdzić przed każdym skakaniem.
- ※ Usuń wszystkie przedmioty, które mogą przeszkadzać skoczkowi. Uwiadom sobie, co jest na, pod i wokół trampoliny.
- ※ Zabroń niestrzeżonego lub nieupoważnionemu wstąpienia. Trampolina powinna być zabezpieczona podczas jej użytkowania.

## **CZ - UMÍSTĚNÍ TRAMPOLÍNY**

Minimální prostor nad trampolínou je 7,3 metrů. Ujistěte se, že v blízkosti nejsou žádné překážky či nebezpečí, jako jsou větve stromu, houpačí souprava, bazény, elektrické dráty, stěny, ploty atd.

Prosím, buďte informovaní o následujících vybraných místech pro trampolínu:

- ※ Trampolína musí být umístěna na rovném povrchu.
- ※ Místo musí být dobře osvětleno.
- ※ Všechny překážky nad a pod nebo kolem trampolíny musí být odstraněny.

**Pokud nebudete dodržovat tyto pokyny, zvyšujete riziko, že někoho zraníte.**

## **SK - UMIESTNENIE TRAMPOLÍNY**

Minimálny priestor nad trampolínou je 7,3 metrov. Uistite sa, že v blízkosti nie sú žiadne prekážky alebo nebezpečenstvo, ako sú konáre stromu, hoidacia súprava, bazény, elektrické drôty, steny, ploty atď

Prosím, buďte informovaní o nasledujúcich vybraných miestach pre trampolínu:

- ※ Trampolína musí byť umiestnená na rovnom povrchu.
- ※ Miesto musí byť dobre osvetlené.
- ※ Všetky prekážky nad a pod, alebo okolo trampolíny musia byť odstránené.

**Ak nebudete dodržiavať tieto pokyny, zvyšujete riziko, že niekoho zraníte.**

## **PL - UMIESZCZENIE TRAMPOLINY**

Przestrzeń minimalna nad trampoliną wynosi 7,3 metrów. Upewnij się, że w pobliżu nie ma żadnych przeszkód lub niebezpieczeństw, jakimi są gałęzie drzew, huśtawki, baseny, druty elektrycznego napięcia, ściany, ploty etc.

Prosimy o dotrzymywanie poniższych wybranych miejsc dla umieszczenia trampoliny:

- ※ Trampolina musi być umieszczona na płaskiej powierzchni.
- ※ Miejsce musi być dobrze oświetlone.
- ※ Wszystkie przeszkody nad, pod lub wokół trampoliny muszą być usunięte.

**Jeśli nie będą dotrzymywane te instrukcje, powiększa się w ten sposób możliwość powstania kontuzji.**





D. Opakování-Skok na ruce a kolena, Skok do boku, zpět na nohy, skok do sedu, zpět na nohy

#### Lekce 4

A. Zhodnocení a vyzkoušení dovedností a technik naučených v předchozích lekcích.

B. Obrat o polovinu

i. Začněte pozicí čelem k zemi. Jakmile budete v kontaktu s plachtou odrážejte se pažemi na pravou nebo levou stranu, hlavu a ramena otáčejte ve stejném směru.

ii. Během otočky se ujistěte, že máte záda souběžně s plachtou a hlavu vzhůru.

iii Po dokončení otočení, přistaňte do pozice čelem k zemi – na břicho.

Po dokončení této lekce má student základní znalosti o skocích na trampolíně. Skokani by měli být povzbuzováni k vyvíjení opakování s důrazem na kontrolu a formu.

Hra, která může být hrána k tomu, aby žáka povzbudila k rutinně opakování je “SKOK”. V této hře hráči počítají od 1 do 10. První hráč začne se skokem. Hráč 2 musí udělat ten samý skok a přidat další. Hráč 3 předvede skok prvního a druhého hráče a přidá skok třetí. To pokračuje dokud hráč nebude schopný zopakovat skoky ve stejném pořadí. První osoba, která skok zkaží obdrží písmeno “S”. To pokračuje až dokud někdo nedostane celé slovo “SKOK”. Poslední zbývající závodník je považován za vítěze! Dokonce i když hrajete tuto hru, je důležité aby jste **dostaly opakování pod kontrolu**. Nezkoušejte složité nebo vysoké skoky, které jste se dosud nenaučili.

K nárůstu dalších dovedností by měl být kontaktován kvalifikovaný instruktor.

### SK - PLÁN CVIČENÍ

Nasledujúce cvičenia sa odporúčajú na naučenie základných krokov a skokov pred pokročením k zložitejším a zložitejším. Mali by ste si prečítať a porozumieť všetkým bezpečnostným informáciám pred vyliezaním na trampolínu. Celková debata, predvedenie telovej mechaniky a usmernenia pre trampolínu by mali prebehnúť medzi dohľadom a študentom.

#### Lekcia 1

A. vyliezanie a nachádzania - Demonštrácia osvedčených techník.

B. Základný skok-Demonštrácia a prax.

C. Brzdienie (kontrola skoku) - Demonštrácia a prax. Naučiť sa na príkaz zabrzdiť.

D. Ruky a kolená - Demonštrácia a prax. Váha by mala byť na štyri - - stupeň doskokom a vyrovnanie.

#### Lekcia 2

A. Zhodnotenie a praktizovanie techniky naučené v Lekcii 1.

B. Skok na kolená-Demonštrácia a prax. Naučiť sa základné skoky dole na kolená a späť pred vyskúšaním polovičného otočenia doľava a doprava.

C. Skok do sedu-Demonštrácia a prax. Naučiť sa základný skok do sedu ako pridáte skok na koleno, ruky a kolená - opakovanie.

#### Lekcia 3

A. Zhodnotenie a vyskúšanie zručností a techník naučených v predchádzajúcich lekciách.

B. vplyv dopredu-Všetci žiaci by si mali osvojiť pozíciu na bruchu (čelom k zemi) zatiaľ čo inštruktor kontroluje nesprávne pozície, ktoré môžu spôsobiť zranenie.

C. Začnite skokmi na rukách a kolenách a potom natiahnite telo do pozície na bruchu, dopadnete na plachtu a vráťte sa späť na nohy.

D. Opakovanie-Skok na ruky a kolená, Skok do boku, späť na nohy, skok do sedu, späť na nohy

#### Lekcia 4

A. Zhodnotenie a vyskúšanie zručností a techník naučených v predchádzajúcich lekciách.

B. Obrat o polovicu

i. Začnite pozíciou čelom k zemi. Akonáhle budete v kontakte s plachtou odrážajte sa pažami na pravú alebo ľavú stranu, hlavu a ramená otáčajte v rovnakom smere.

ii. Počas otočky sa uistite, že máte chrbát súbežne s plachtou a hlavu hore.

iii. Po dokončení otočenie, pristaňte do pozície čelom k zemi - na bruchu.

Po dokončení tejto lekcie má študent základné znalosti o skokoch na trampolíne. Skokani by mali byť povzbudzovaní k vyvíjaniu opakovania s dôrazom na kontrolu a formu.

Hra, ktorá môže byť hraná na to, aby žiaka povzbudila k rutine opakovanie je "SKOK". V tejto hre hráči počítajú od 1 do 10. Prvý hráč začne sa skokom. Hráč 2 musí urobiť ten samý skok a pridať ďalšie. Hráč 3 predvedie skok prvého a druhého hráča a pridá skok tretej. To pokračuje pokiaľ hráč nebude schopný zopakovať skoky v rovnakom poradí. Prvá osoba, ktorá skok skazí dostane písmeno "S". To pokračuje až kým niekto nedostane celé slovo "SKOK". Posledný zostávajúci pretekár je považovaný za víťaza! Dokonca aj keď hráte túto hru, je dôležité aby ste dostali opakovania pod kontrolu. Neskúšajte zložité alebo vysoké skoky, ktoré ste sa ešte nenaučili.

K nárastu ďalších zručností by mal byť kontaktovaný kvalifikovaný inštruktor.

### **PL - PLAN ĆWICZEŃ**

Poniższe ćwiczzenia są polecone dla nauczenia się podstawowych kroków i skoków przed przejściem do trudniejszych i bardziej skomplikowanych. Powinieneś przeczytać i zrozumieć wszystkie instrukcje bezpieczeństwa przed rozpoczęciem ćwiczeń. Cała dyskusja, pokazanie motoryki ciała i zapoznanie z instrukcjami o trampolinie, powinna odbyć się pomiędzy dozorem i studentem.

#### Lekcja 1

A. Wchodzenie i chodzenie – pokaz poprawnej techniki

B. Skok podstawowy – pokaz oraz praktyka

C. Hamowanie (kontrolowanie skoku) – pokaz oraz praktyka. Uczenie się zahamować na rozkaz.

D. Ręce i kolana – pokaz i praktyka. Waga powinna być na cztery - - stopień zeskoczenia i balansu.

#### Lekcja 2

A. Podsumowanie i praktykowanie nauczonej techniki z Lekcji 1

B. Skok na kolana – pokaz i praktyka. Nauczenie się podstawowego skoku w dół na kolana i z powrotem przed wypróbowaniem półobrotu w lewo i w prawo.

C. Skok do siadu - pokaz i praktyka. Nauczenie się podstawowego skoku do siadu przed skakaniem na kolano, ręce i kolana - powtórka

#### Lekcja 3

A. Podsumowanie i wypróbowanie umiejętności nauczonych w poprzednich lekcjach.

B. Zeskoczenie do przodu – wszyscy studenci powinni sobie oswoić pozycję na brzuchu (czołem do podłogi) podczas gdy instruktor sprawdza błędne pozycje, które mogą spowodować kontuzję.

C. Zacznij od skoków na rękach i kolanach i potem wyciągnij ciało do pozycji na brzuchu, zeskocz na płachtę i powróć na nogi.

D. Powtarzanie – skok na ręce i kolana, skok do boku, z powrotem na nogi, skok do siadu, z powrotem na nogi.

## Lekcja 4

A. Podsumowanie i wypróbowanie umiejętności oraz technik nauczonych w poprzednich lekcjach.

B. Obrót o połowę

i. Zaczynij od pozycji czołem do podłogi. Kiedy będziesz w kontakcie z płachtą odbij się barkami na prawą lub na lewą stronę, głowę i ramiona obracaj w tym samym kierunku.

ii. Podczas obrotu upewnij się, że masz plecy równoległe z płachtą i głowę do góry.

iii Po dokończeniu obrotu, wyląduj w pozycji czołem do podłogi – na brzuchu.

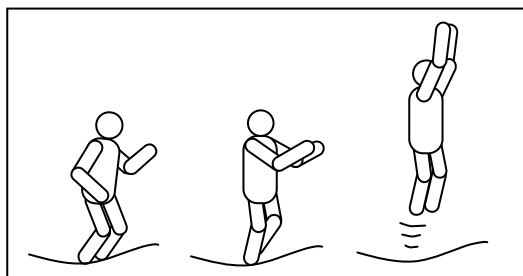
Po dokończeniu tej lekcji ma student podstawowe znajomości o skokach na trampolinie. Ćwiczących powinni być motywowani do powtarzanie skoków z orientacją na kontrolę i formę.

Gra, w którą można bawić się w celu motywowania studenta do powtórzeń jest "SKOK". W tej grze gracze liczą od 1 do 10. Pierwszy gracz zaczyna skokiem. Gracz 2 musi powtórzyć ten sam skok i dodać następny. Gracz numer 3 musi powtórzyć skok pierwszego i drugiego gracza i doda skok trzeci. To powtarza się dopóki gracz nie powtórzy skoki w prawidłowej kolejności. Pierwsza osoba, która zepsuje skok otrzyma literę "S". W taki sposób się kontynuuje gra, dopóki ktoś nie złoży słowa "SKOK". Ostatni pozostały gracz jest zwycięzcą! Nawet podczas tej gry jest ważne, by ćwiczący opanowali swoje skoki. Nie można próbować skomplikowanych lub wysokich skoków, które dotąd nie zostały opanowane.

W celu podwyższenia umiejętności powinienes skontaktować się i instruktorem.

## ZÁKLADNÍ SKOKY NA TRAMPOLÍNĚ/ZÁKLADNÉ SKOKY NA TRAMPOLÍNE /SKOKI PODSTAWOWE

### ZÁKLADNÍ SKOK/ZÁKLADNÝ SKOK / SKOK PODSTAWOWY



CZ 1. Stoupněte si na střed trampolíny, přesuňte váhu těla na špičky, nohy mírně rozkročte. Sledujte trampolínu.

SK 1. postavte sa na sred trampolíny, presuňte váhu tela na špičky, nohy mierne rozkročte. Sledujte trampolínu.

PL 1. Stań na środku trampoliny, przenieś wagę ciała na palce na stopach, nogi lekko rozkrocz.

CZ 2. Rozkývejte paže dopředu a nahoru v kruhových pohybech.

SK 2. rozkývajte paže dopredu a hore v kruhových pohyboch.

PL 2. Rozbujaj barki do przodu i do góry w kolistych ruchach.

CZ 3. Při výskoku dejte nohy k sobě, špičky namiřte směrem dolů.

SK 3. pri výskoku dajte nohy k sebe, špičky namierte smerom nadol.

PL 3. Podczas wyskoku daj nogi ku sobie, ściagnij palce stóp.

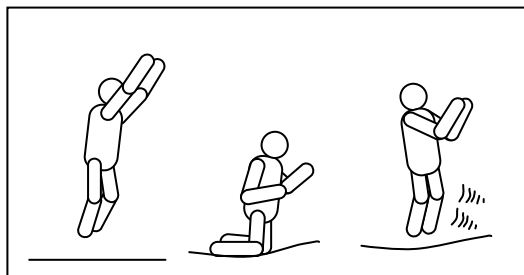
CZ 4. Při dopadávání na trampolínu mějte nohy mírně rozkročené.

SK 4. pri dopade na trampolínu majte nohy mierne

rozkročené.

PL 4. Przed zeskoczeniem na trampolinę trzymaj nogi lekko rozkroczone.

### SKOKY NA KOLENOU/SKOKY NA KOLENÁCH/SKOKI NA KOLANACH



CZ 1. Začněte základním skokem. Neskákejte vysoko.

SK 1. začnite základným skokom. Neskáčte vysoko.

PL 1. Zacznij od skoku podstawowego. Nie skacz wysoko.

CZ 2. Doskočte na kolena, záda držte vzpřímená. K udržení rovnováhy použijte paže.

SK 2. Doskočte na kolená, chrbát držte vzpriamene. K udržaniu rovnováhy používajte paže.

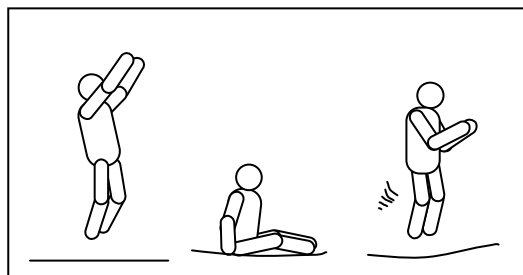
PL 2. Zeskocz na kolana, pleca miej wyprostowane. W celu utrzymania równowagi użyj barków.

CZ 3. Dostaňte se zpět do základního skákání kmitáním paží nahoru.

SK 3. Dostaňte sa späť do základného skákania kmitaním paží nahor.

PL 3. Wróc z powrotem do pozycji podstawowego skakania bujaniem barków.

### SKÁKÁNÍ V SEDE/SKÁKANIE V SEDE/ SKOKI W PRZYSIADZIE



CZ 1. Doskočte do sedu na plocho.

SK 1. doskočte do sedu na plocho.

PL 1. Zeskocz do przysiadu na płasko

CZ 2. Umístěte ruce na trampolínu vedle boků.

SK 2. umiestnite ruky na trampolínu vedľa bokov.

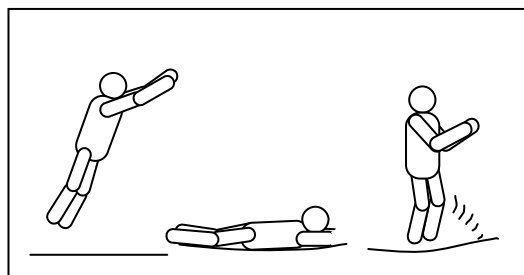
PL 2. Umieść ręce na trampolinę obok biodrów.

CZ 3. Zpět do vzpřímené pozice se vraťte odražením rukama.

SK 3. späť do vzpriamenej pozície sa vráťte odražením rúk.

PL 3. Z powrotem do wyprostowanej pozycji wróć odbijając się rękami.

### SKÁKÁNÍ NA BŘIŠE/SKÁKANIE NA BRUCHU/SKAKANIE NA BRZUCHU



CZ 1. Začněte nízkými skoky

SK 1. začnite nízkymi skokmi.

PL 1. Zacznij od niskich skoków

CZ 2. Dopadněte na břicho (obličejem dolů), paže nechte protažené dopředu

SK 2. dopadnete na brucho (tvárou nadol), paže nechajte pretiahnuté dopredu

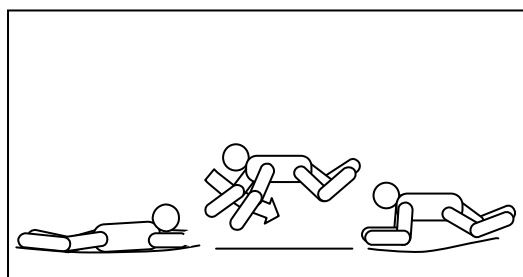
PL 2. Zeskocz na brzuch (twarzą do podłogi), barki zostaw wyciągnięte do przodu

CZ 3. Odrzuce se od trampolíny rukama a vraťte se zpět do vzpřímené pozice.

SK 3. odrazte sa od trampolíny rukami a vraťte sa späť do vzpriamenej pozície.

PL 3. Odbij się od trampoliny rękami i wróć z powrotem do wyprostowanej pozycji.

## SKÁKÁNÍ S OBRATEM 180 STUPŇŮ/SKÁKANIE S OBRATOM 180 STUPŇOV/SKAKANIE Z OBROTEM O 180 STOPNI



CZ 1. Začněte se skákáním na břiše.

SK 1. začnite so skákaním na bruchu.

PL 1. Zacznij skakać na brzuchu.

CZ 2. Odrzuce se levou nebo pravou rukou a pažemi (podle toho, kterým směrem se chcete točit).

SK 2. odrazte sa ľavou alebo pravou rukou a pažami (podľa toho, ktorým smerom sa chcete točiť).

PL 2. Odbij się lewą lub prawą ręką i barkami (według tego, w którym kierunku chcesz się obrócić)

CZ 3. Pokračujte hlavou a rameny ve stejném směru a držte záda paralelně k podložce s hlavou nahoru.

SK 3. pokračujte hlavou a ramenami v rovnakom smere a držte chrbát paralelne k podložke s hlavou nahor.

PL 3. Kontynuuj głową i ramionami w tym samym kierunku i trzymaj plecy równoległe z podłogą z głową do góry.

CZ 4. Doskočte na břicho a do vzpřímené pozice se vraťte odražením rukama a paží.

SK 4. doskočte na brucho a do vzpriamenej pozície sa vraťte odražením rúk a paží.

PL 4. Zeskocz na brzuch i do pozycji wyprostowanej wróć odbijając się rękoma i barką.



### CZ - MONTÁŽNÍ INSTRUKCE

**K sestavení této trampolíny** potřebujete naše speciální napínací hák poskytovaný s tímto produktem.

Mimo čas užívání trampolína může být lehce rozložena a uskladněna.

**Prosím, čtěte montážní instrukce než začnete se sestavováním výrobku.**

### PŘED SESTAVOVÁNÍM

Prosím, zkontrolujte popisy částí a čísla. Montážní instrukce užívají tyto popisy a čísla jako reference.

Ujistěte se, zda máte všechny uvedené části. Pokud vám chybí jakákoliv součástka, kontaktujte místo koupě.

**Prosím, použijte rukavice k ochraně rukou před přiskřípnutím během montování.**

## SK - MONTÁŽNE INŠTRUKCIE

Na zostavenie tejto trampolíny potrebujete naše špeciálne napínacie háky poskytované s týmto produktom.

Mimo čas užívania trampolíny môže byť ľahko rozložená a uskladnená.

Prosím, čítajte montážne inštrukcie, ako začnete so zostavovaním výrobku.

### PRED ZOSTAVOVANÍM

Prosím, skontrolujte popisy častí a čísla. Montážne inštrukcie užívajú tieto opisy a čísla ako referencie.

Uistite sa, či máte všetky uvedené časti. Ak vám chýba akákoľvek súčiastka, kontaktujte miesto nákupu.

Prosím, použite rukavice na ochranu rúk pred priškřípnutím počas montovania.

## PL - INSTRUKCJE DOTYCZĄCE MONTAŻU

**Dla montażu tej trampoliny** potrzebujesz specjalny hak sprężynowy, który został załączony do tego produktu.

Jeśli trampolina nie jest wykorzystywana, może być lekko rozłożona i schowana.

**Prosimy o dokładne przeczytanie instrukcji dotyczących montażu przez montażem produktu**

### PRZED MONTAŻEM

Prosimy o zapoznanie się z opisami części i ich numerowaniem. Instrukcje dotyczące montażu korzystają z poniższego opisu części.

Upewnij się, że opakowanie posiada wszystkie części. Jeśli jakaś brakuje, skontaktuj się ze sprzedawcą.

**Prosimy o noszenie ochronnych rękawic by zapobiec przycięciom podczas montażu.**

## ROZPIS ČÁSTÍ/ROZPIS ČASTÍ/LISTA CZĘŚCI

Prosím, vyberte velikost vaší trampolíny./Prosím, wybierz rozmiar Twojej trampolíny./

Pořadové číslo	Číslo součástky	Popis	6'	8'	10'	12'	13'	14'
1	TR800	Plachta trampolíny, připevněná V-Kroužky	1	1	1	1	1	1
2	TR801	Rámový kryt	1	1	1	1	1	1
3	TR802	Vrchní tyč	6	6	8	8	8	8
4	TR803	T- část	6	6	8	8	8	8
5	TR804	Nožní podpěra	3	3	4	4	4	4
6	TR805	Vertikální prodloužená noha	0	6	8	8	8	8
7	TR806	Pružiny	48	60	64	72 nebo 80	80 nebo 88	88 nebo 96
8	TR807	Vývěska bezpečnostních instrukcí	1	1	1	1	1	1
9	TR808	Svorka s napínacím hákem	1	1	1	1	1	1

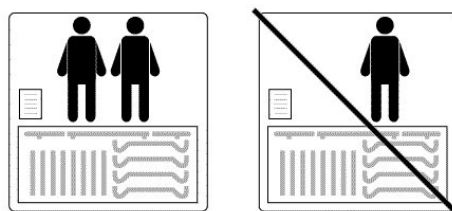
## DALŠÍ POLOŽKY – Trampolína má pět nohou

Pořadové číslo	Číslo součástky	Popis	12'	13'	14'	15'
1	TR800	Plachta trampolíny, připevněná V-Kroužky	1	1	1	1
2	TR801	Rámový kryt	1	1	1	1
3	TR802	Vrchní tyč	10	10	10	10
4	TR803	T- část	10	10	10	10
5	TR804	Nožní podpěra	5	5	5	5
6	TR805	Vertikální prodloužená noha	10	10	10	10
7	TR806	Pružiny	70 nebo 80	80 nebo 90	90 nebo 100	100 nebo 110
8	TR807	Vývěska bezpečnostních instrukcí	1	1	1	1
9	TR808	Svorka s napínacím hákem	1	1	1	1

## DALŠÍ POLOŽKY – Trampolína má šest nohou

Pořadové číslo	Číslo součástky	Popis	10'	12'	13'	14'	15'
1	TR800	Plachta trampolíny, připevněná V-Kroužky	1	1	1	1	1
2	TR801	Rámový kryt	1	1	1	1	1
3	TR802	Vrchní tyč	12	12	12	12	12
4	TR803	T- část	12	12	12	12	12
5	TR804	Nožní podpěra	6	6	6	6	6
6	TR805	Vertikální prodloužená noha	12	12	12	12	12
7	TR806	Pružiny	84	96	96	108	120
8	TR807	Vývěska bezpečnostních instrukcí	1	1	1	1	1
9	TR808	Svorka s napínacím hákem	1	1	1	1	1

K SESTAVENÍ TRAMPOLÍNY JSOU POTŘEBA DVA LIDÉ, PAMATUJTE NA POUŽITÍ RUKAVIC BĚHEM MONTOVÁNÍ, ABY JSTE SE VYHLI PŘISKŘÍPNUTÍ.

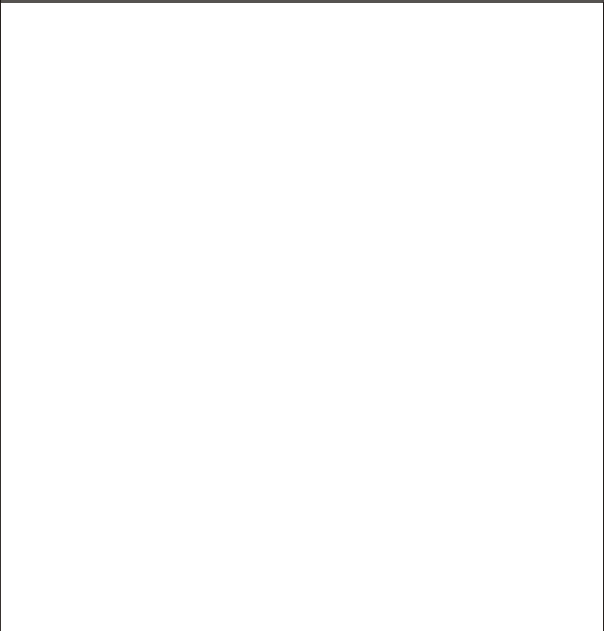
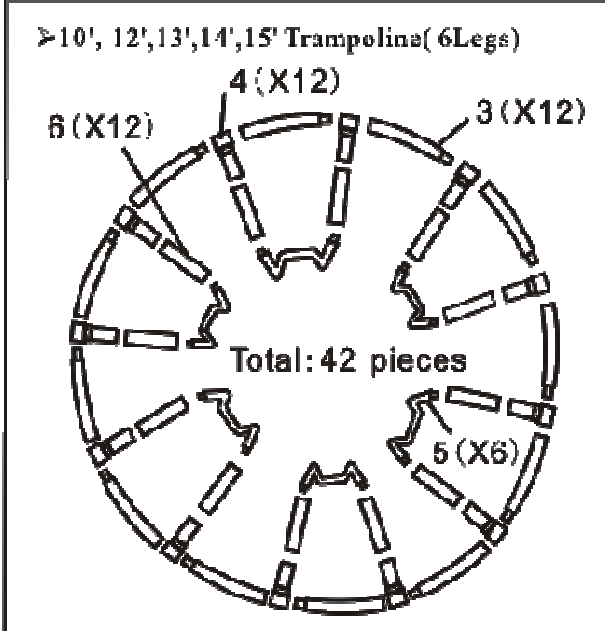
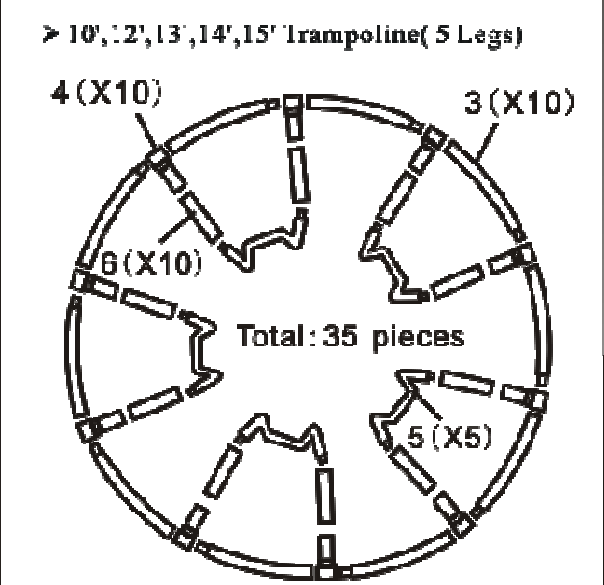
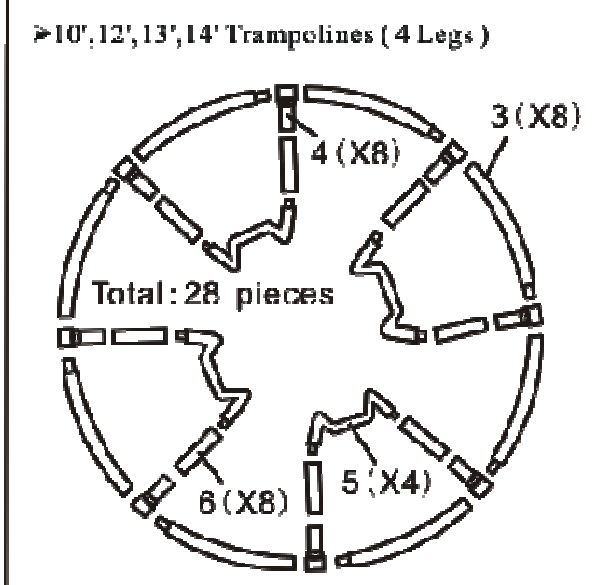
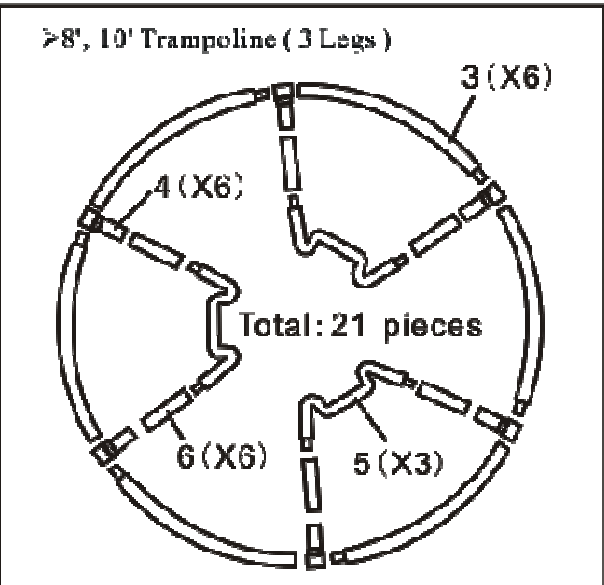
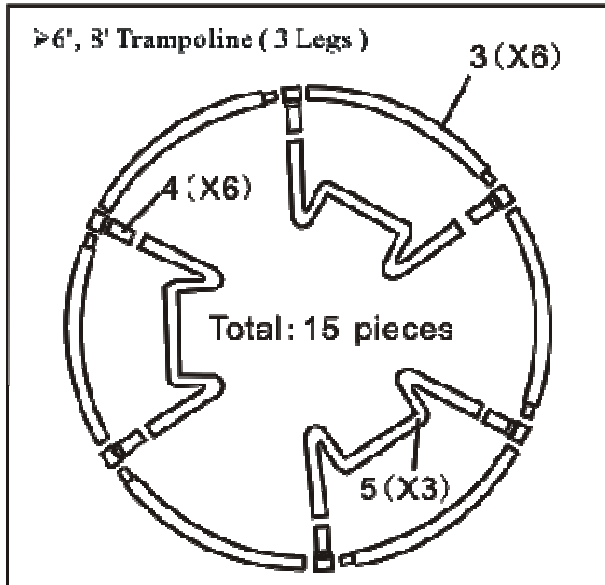


### KROK 1 – kontrola konstrukce

Zkontrolujte, zda jste obdrželi všechny části, které jsou užívány v zobrazení níže. Všechny součástky se stejnou částí jsou zaměnitelné a nemají pravý nebo levý směr.

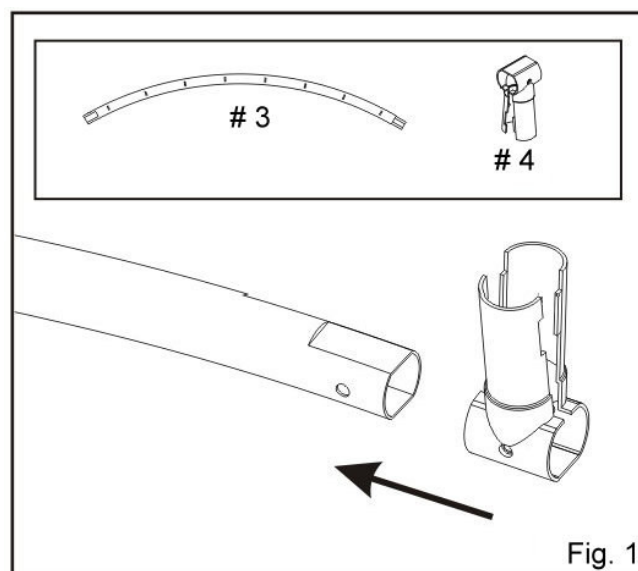
Ke spojení částí, jednoduše vsuňte část tyče do vedlejší části. Toto spojení je nazýváno “T část”.



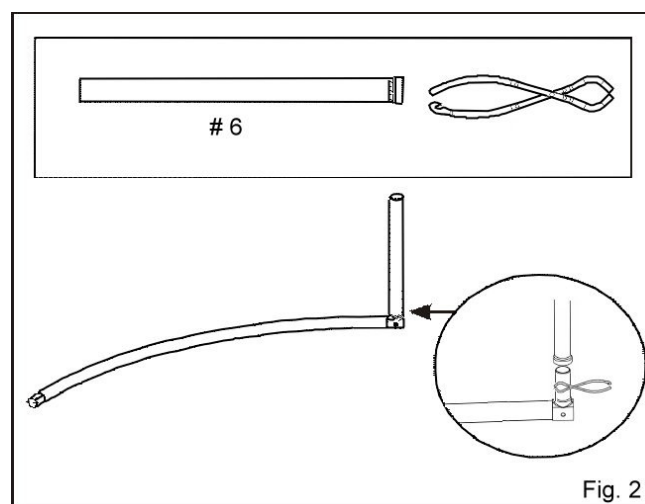


## KROK 2 – montáž konstrukce

1. Táhnutím rozevete díl . 4 spojovací tye pro lepší montáž. Nasute “T” kus na díl . 3.

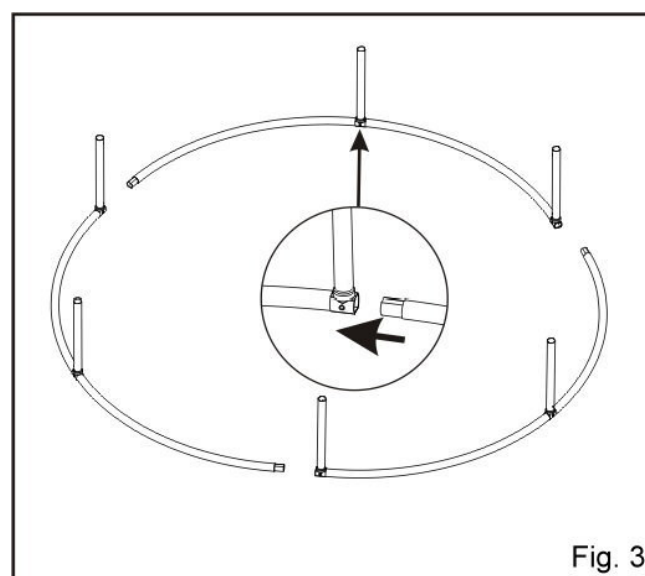


2. Stáhněte “T” kus připojeným náadím a nasate ty . 6.

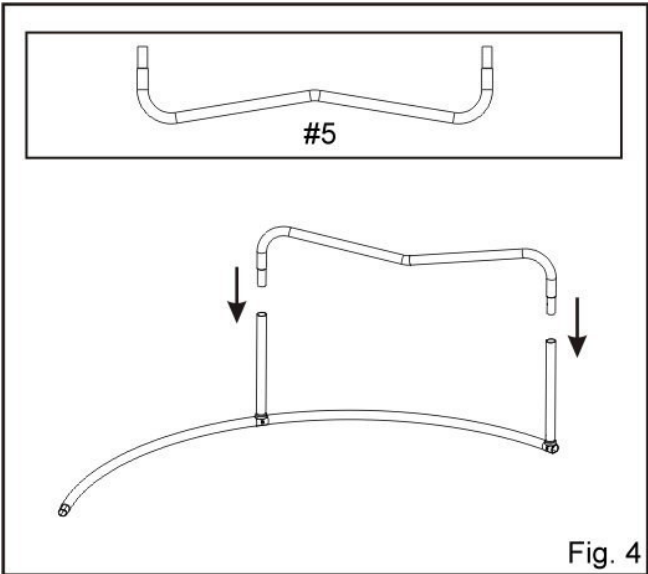


3. Po montáži jedné noní podmry, smontujte ostatní noní podpory podle předchozích krok.

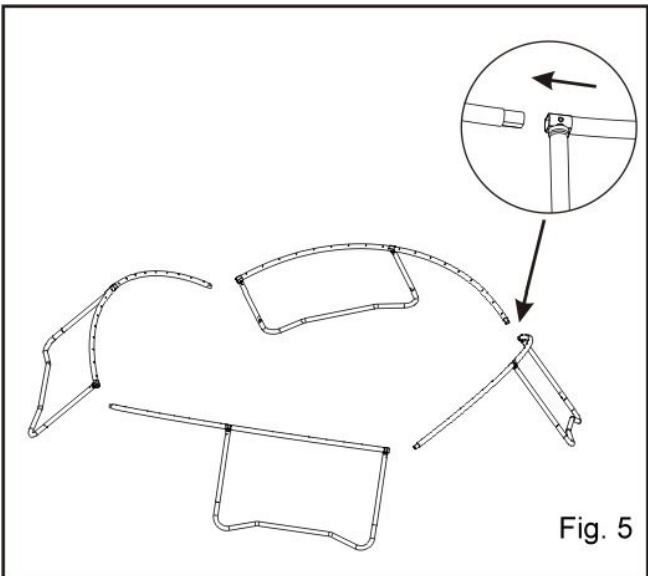
**NESPOJUJTE DÍLY DO KRUHU !!**



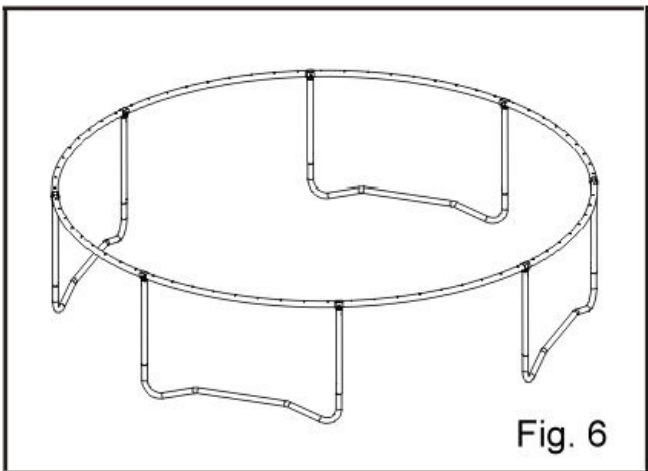
4. Nasuňte díl č. 5 dle obrázku.



5. Otočte všechny díly kruhovými výsečmi vzhůru.

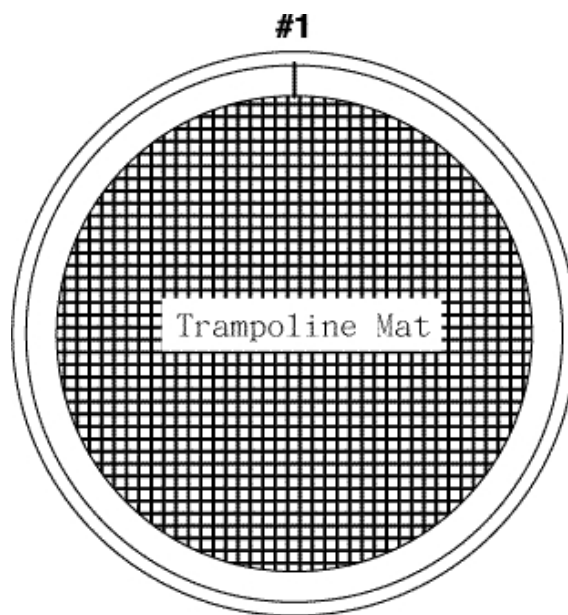


6. Spojte všechny díly dle obrázku 6.



### KROK 3 – montáž plachty trampolíny

Bud'te opatrní když připevňujete pružiny k plachtě trampolíny. Budete potřebovat dalšího člověka, aby vám pomohl s částí montáže. **UPOZORNĚNÍ** –Když připojujete pružiny a trampolína je utahována, můžou vás skřípnout spojovací body.

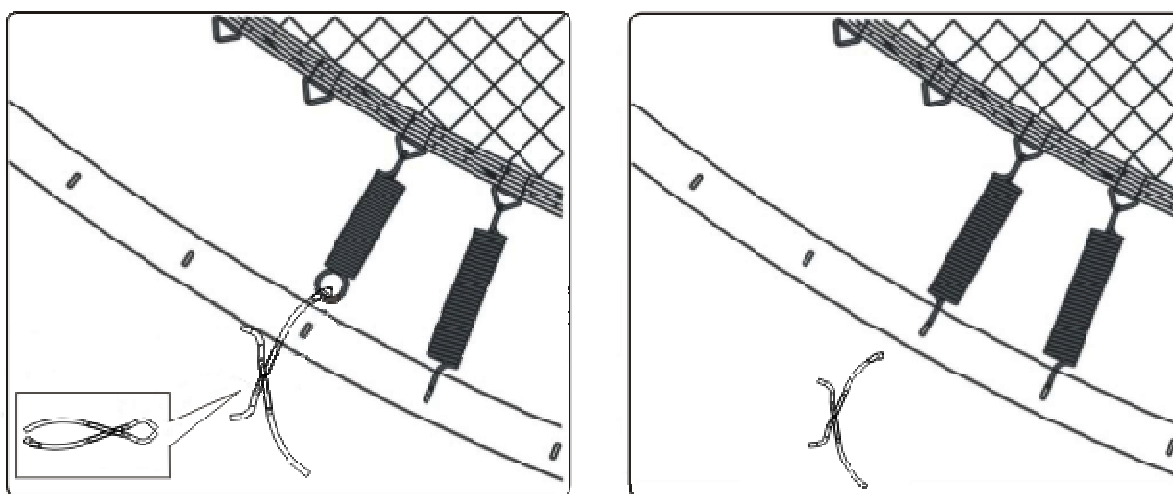


A. Nákres plachty trampolíny (1) uvnitř rámové konstrukce  
Bílý kříž a bezpečnostní štítek by měli být čelem vzhůru.

B. Jak používat napínací hák.

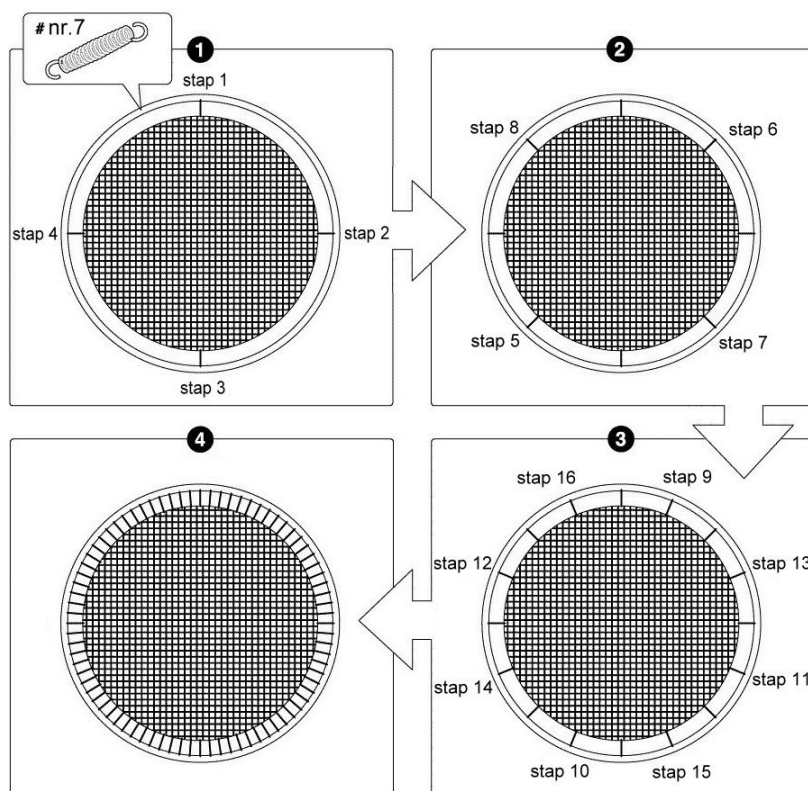
KROK B1: Umístění pružiny na okraji odrazové plachty. Připevněte nářadí a připojte k pružinovému háku s konečným hákem nářadí.

KROK B2: Stiskněte nářadí a připevněte pružinový hák ke konstrukci.



**Bud'te opatrní kam pokládáte ruce např. během uchycení spojovacích bodů – můžou vás skřípnout!**

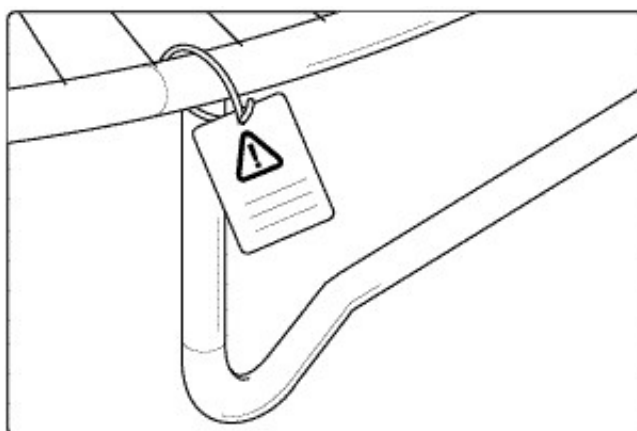
### C. Vkládání pružin.



D. Když zjistíte, že jste vynechali díru a V kroužek spojení, přepočítejte a vyjměte nebo připojte jiné pružiny potřebné k vedení součtu pružin.

### KROK 4 - umístění bezpečnostní vývěsky

A. Užitím kravatového připnutí připevněte vývěsku bezpečnostních informací (8) k trampolíně. Kravatové přichycení by mělo být pověšeno na vertikální konstrukci a vrchní tyč, abychom se ujistili že zůstane připevněno.



## KROK 5 - montáž ochranného polštáře

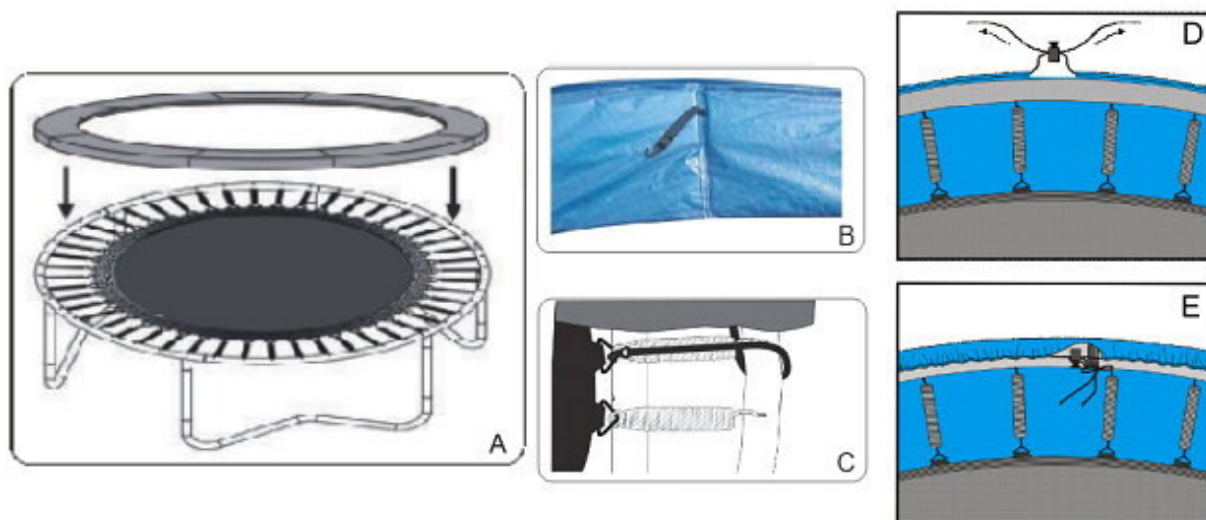
A. Položte rámový kryt (2) přes trampolínu tak, aby pružiny a železná konstrukce byly zakryty.

Ujistěte se, že rámový kryt zakrývá všechny kovové části.

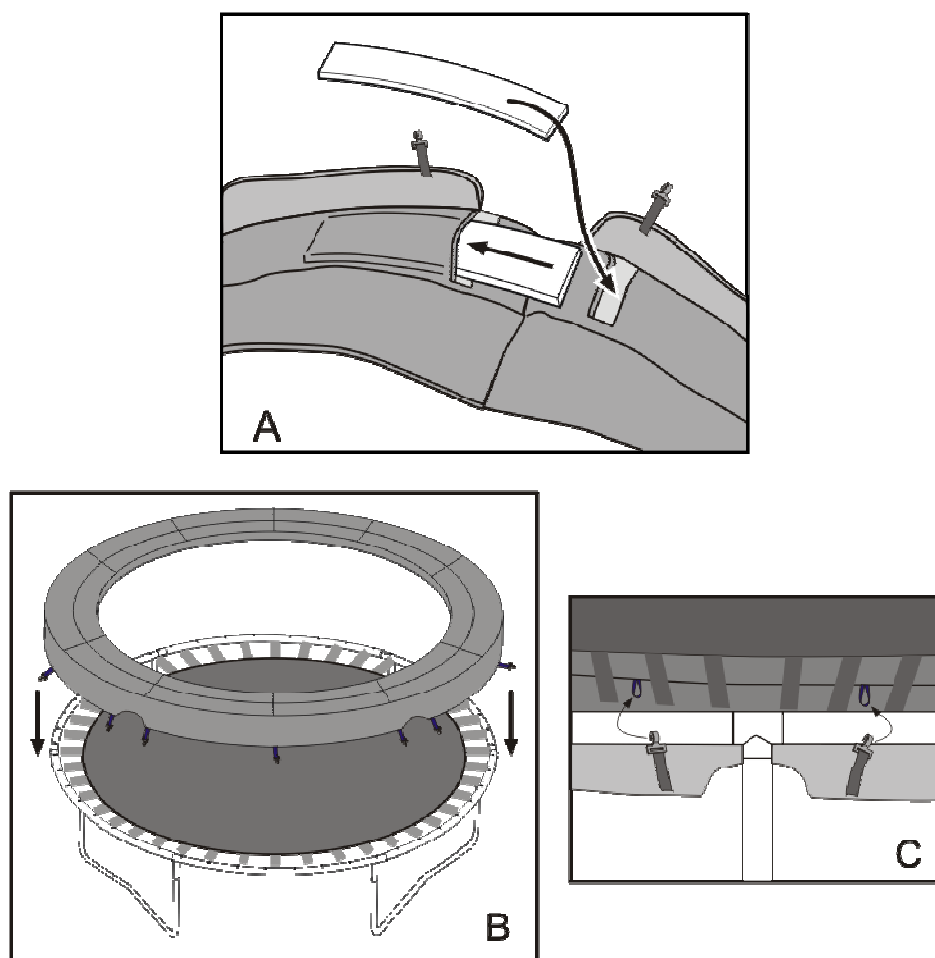
B. Přivažte popruhy umístěné pod rámovým krytem k rámu.

C. Vybete váš model krytu.

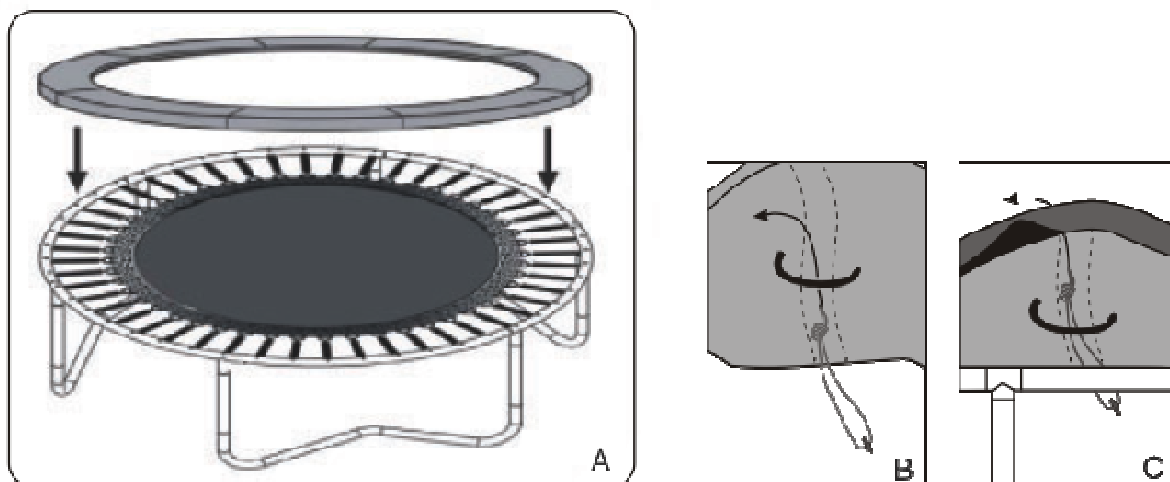
Model A.



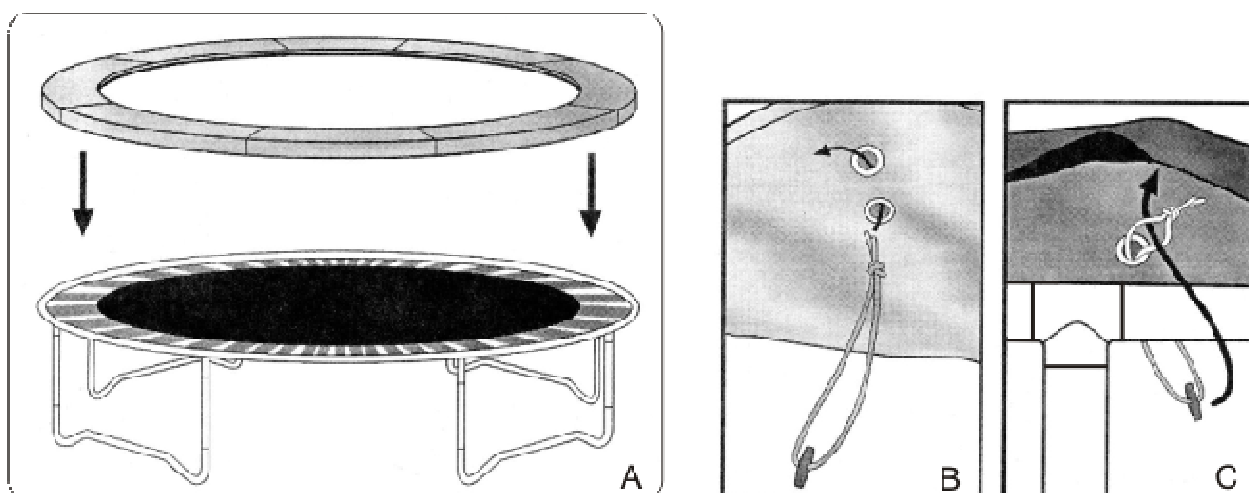
Model B.



Model C.



Model D.



## CZ - OCHRANA A ÚDRŽBA

Tato trampolína byla navržena a sestrojena z kvalitních materiálů a se zručností. Se správnou ochranou a údržbou bude trampolína poskytovat všem skokanům roky cvičení, zábavy a radosti. Prosím, následujte pokyny uvedeny níže:

Tato trampolína je navržena k odolání určité váhy a použití. Ujistěte se, že trampolínu užívá jen jeden člověk ve stejném čase. Člověk nad 120 kg by trampolínu neměl používat. Skokani by měli používat ponožky, gymnastické boty nebo být bosí, když používají trampolínu. Botasky či tenisky by neměly být nošeny. K omezení zničení nepouštějte zvířata na plachtu. Skokani by měli z těla odstranit všechny ostré předměty před užitím trampolíny. Všechny ostré nebo vyčnívající předměty by měly být vždy drženy mimo plachtu trampolíny.

Před užitím vždy zkontrolujte trampolínu z důvodu opotřebení, škody nebo chybějících částí.

Prosím, buďte informováni o:

- Otvorech, dírách v plachtě trampolíny
- Prohýbající se plachta
- Rozpárání nebo jakýkoliv jiný druh poškození
- Ohnuté nebo zlomené rámové části, jako jsou nohy
- Zlomené, chybějící nebo poškozené pružiny
- Zničený, chybějící nebo nezabezpečený rámový kryt
- Výčnělky jakéhokoliv typu (speciálně ostré typy) na rámu, pružinách nebo plachtě

**V zimních měsících trampolínu rozeberte a uschovejte. Působení mrazu a sněhu poškozuje povrch trampolíny a ochranného lemu což má za následek snížení životnosti. Na takovéto poškození nebude uznána reklamace.**

**Skákání na trampolíně může být doprovázeno zvukovými efekty a občasným vrzáním není závada bránící řádnému užívání a tudíž nemůže být předmětem reklamace.**

#### **SK - OCHRANA A ÚDRŽBA**

Táto trampolína bola navrhnutá a zostrojená z kvalitných materiálov a so zručnosťou. So správnou ochranou a údržbou bude trampolína poskytovať všetkým skokanom roky cvičenia, zábavy a radosti. Prosím, nasledujte pokyny uvedené nižšie:

Táto trampolína je navrhnutá k odolaniu určitej váhy a použitiu. Uistite sa, že trampolínu užíva len jeden človek v rovnakom čase. Človek nad 120 kg by trampolínu nemal používať. Skokani by mali používať ponožky, gymnastické topánky alebo byť bosí, keď používajú trampolínu. Botasky alebo tenisky by nemali byť nosené. O obmedzení zničenia nepúšťajte zvieratá na plachtu. Skokani by mali z tela odstrániť všetky ostré predmety pred používaním trampolíny. Všetky ostré alebo vyčnievajúce predmety by mali byť vždy držané mimo plachtu trampolíny.

Pred použitím vždy skontrolujte trampolínu z dôvodu opotrebenia, škody alebo chýbajúcich častí.

Prosím, buďte informovaní o:

- Otvoroch, dierach v plachte trampolíny
- Prehybajúca sa plachta
- Rozpáranie alebo akýkoľvek iný druh poškodenia
- Ohnuté alebo zlomené rámove časti, ako sú nohy
- Zlomené, chýbajúce alebo poškodené pružiny
- Zničený, chýbajúci alebo nezabezpečený rámový kryt
- Výčnelky akéhokoľvek druhu (zvlášť ostré druhy) na ráme, pružinách alebo plachte

**V zimných mesiacoch trampolínu rozoberte a uschovajte. Pôsobenie mrazu a snehu poškodzuje povrch trampolíny a ochranného lemu, čo má za následok zníženie životnosti. Na takéto poškodenie nebude uznaná reklamácia.**



**Skákání na trampolíne môže byť sprevádzané zvukovými efektmi a občasným výzganím, toto nie je závada brániaca riadnemu užívaniu a preto nemôže byť predmetom reklamácie.**

## **PL - OCHRONA I KONSERWACJA**

Trampolina ta została zaprojektowana z jakościowych materiałów i z wprawą. Prawidłową ochroną i konserwacją będzie trampolina dostarczać wszystkim użytkownikom zabawy, radości i ćwiczenia. Prosimy o dotrzymywanie poniższych instrukcji:

Trampolina została zaprojektowana do określonej wagi i użycia. Upewnij się, że trampolina jest używana przez jedną osobę w tym samym czasie. Człowiek powyżej 120 kg nie powinien używać trampoliny. Skoczkowie powinni używać skarpetek, butów gimnastycznych lub być na bosaka. Nie powinni używać adidasów lub tenisówek. W celu ograniczenia zniszczenia nie wpuszczajcie zwierząt na płachtę. Skoczkowie powinni usunąć wszystkie ostre przedmioty z ciała przed użyciem trampoliny. Wszystkie ostre lub wystające przedmioty powinny być zawsze trzymane poza płachtą trampoliny.

Przed użyciem zawsze sprawdź trampolinę z powodu zużycia, uszkodzenia lub brakującej części. Bądź poinformowany o:

- Otworach, dziurach w płachcie trampoliny
- O zginającej się płachcie
- Rozpruciu lub jakichkolwiek innych uszkodzeniach
- Wygiętych lub złamanych części ramy, jakimi są nogi
- Złamanych, brakujących lub uszkodzonych sprężynach
- Zniszczonej, brakującej pokrywie ramy
- Wystęпах jakiegokolwiek typu (przede wszystkich o ostrych) na ramie, sprężynach lub na płachcie

**Podczas zimowych miesięcy należy rozebrać trampolinę i schować. Oddziaływanie mrozu oraz śniegu prowadzi do uszkodzenia powierzchni trampoliny oraz krawędzi ochronnej i w tym do obniżenia czasu użytkowania. Reklamacje tego typu nie będą uwzględniane.**

**Podczas skakania na trampolinie mogą pojawić się różne dźwięki oraz dorywcze skrzypienie, co nie jest powodem do reklamacji.**

## **CZ**

**POKUD NALEZNETE JAKÉKOLIV PŘEDEŠLÉ SITUACE NEBO COKOLI JINÉHO, CO CÍTÍTE, ŽE MŮŽE OHROZIT UŽIVATELE, TRAMPOLÍNA BY MĚLA BÝT ROZEBRÁNA A ZABEZPEČENA PŘED UŽÍVÁNÍM, DOKUD VŠE NEBUDE OPRAVENO.**

## **VĚTRNÉ PODMÍNKY**

V těžkých větrných podmínkách by mohla být trampolína odfouknuta. Když čekáte větrné podmínky, měli by jste trampolínu přemístit do krytého prostoru nebo rozložit. K ujištění se bezpečí v normálním počasí, by měla být trampolína alespoň třikrát přivázaná. Připevněte konstrukci trampolíny k zemi. Je nedostatečné připevnit k zemi pouze nohy trampolíny, můžou vytáhnout rámové ložisko.

## **PŘEMÍSTĚOVÁNÍ TRAMPOLÍNY**

Když přemísťujete trampolínu, budete potřebovat pomoc další dospělé osoby. Všechny spojovací body by měly být bezpečně zabaleny v obalech odolných vůči počasí, jako třeba roury. To udrží konstrukci neporušenou během přemísťování a zabrání rozpojení a oddělení spojovacích částí. Když přemísťujete, zdvihněte trampolínu mírně od země a držte ji vodorovně. Pro jakýkoliv jiný druh přemísťování by jste měli trampolínu rozložit. Po každém přemístění proveďte úplnou bezpečnostní prohlídku.

Doplňkové vybavení trampolíny (není součástí balení).

## **SK**

**AK NÁJDETE AKÚKOL'VEK PRED OŠLÚ SITUÁCIU ALEBO ČOKOL'VEK INÉ, ČO CÍTITE, ŽE MÔŽE OHROZIŤ POUŽÍVATEĽOV, TRAMPOLINA BY MALA BYŤ ROZOBRAŇÁ A ZABEZPEČENÁ PRED POUŽÍVANÍM, POKIAĽ NEBUDE VŠETKO OPRAVENÉ.**

## **POVETERNOSTNÉ PODMIENKY**

V ťažkých veterných podmienkach by mohla byť trampolína odfúknutá. Keď čakáte veterné podmienky, mali by ste trampolínu premiestniť do krytého priestoru alebo rozložiť. Na zabezpečenie v normálnom počasí, by mala byť trampolína aspoň trikrát priviazaná. Pripevnite konštrukciu trampolíny k zemi. Je nedostatočné pripevniť k zemi iba nohy trampolíny, môžu vytiahnuť rámové ložisko.

## **PREMIESTŇOVANIE TRAMPOLÍNY**

Keď prenášate trampolínu, budete potrebovať pomoc iných dospelých. Všetky spájajúce body by mali byť bezpečne zabalené v obaloch odolných voči počasí, ako treba rúry. To udrží konštrukciu neporušenú počas premiestňovania a zabrání rozpojeniu a oddeleniu spojovacích částí. Keď premiestňujete, zdvihnite trampolínu mierne od zeme a držte ju vodorovne. Pre akýkoľvek iný druh premiestňovania by ste mali trampolínu rozložiť. Po každom premiestnení urobte úplnú bezpečnostnú prehliadku.

**JEŚLI ZNAJDZIESZ KTÓRAKOLWIEK Z POPRZEDNICH SYTUACJI LUB COKOLWIEK INNEGO, CO MOGŁOBY ZAGRAŹAĆ UŻYTKOWNIKOM, TRAMPOLINA POWINNA ZOSTAĆ ROZŁOŻONA I SCHOWANA W BEZPIECZNYM MIEJSCU, DOPÓKI NIE ZOSTANIE NAPRAWIONA.**

## **PL**

### **WARUNKI ATMOSFERYCZNE**

W trudnych warunkach atmosferycznych może dojść do przemieszczenia trampoliny przez wiatr. Jeśli spodziewasz się takiego wiatru, przenieś trampolinę do pomieszczenia lub ją rozłóż. W celu zapewnienia bezpieczeństwa trampoliny podczas dobrych warunków atmosferycznych powinna ona być przymocowana, co najmniej na trzech miejscach. Przymocuj konstrukcję trampoliny do ziemi. Nie wystarczy przymocować tylko nogi trampoliny, mogą wyciągnąć łóżysko ramy.

### **PRZEMIESZCZANIE TRAMPOLINY**

Kiedy przemieszczasz trampolinę, będziesz potrzebował pomoc następnej osoby. Wszystkie punkty łączenia powinny zostać zapakowane w opakowaniach odpornych wobec pogody, np. rurki. To utrzyma nienaruszoną konstrukcję podczas przemieszczania i zabroni rozłączeniu i oddzieleniu części łączących. Przemieszczając trampolinę podnieś ją lekko do góry i trzymaj poziomo. Dla jakiegokolwiek innego typu przemieszczania należy trampolinę rozebrać. Po każdym przeniesieniu należy przeprowadzić kontrolę bezpieczeństwa.

**CZ - Doplnkové vybavení trampolíny (není součástí balení)**

**SK - Doplnkové vybavenie trampolíny (nie je súčasťou balenia).**

**PL - Dodatkowe akcesorium trampoliny (nie jest częścią pakowania).**



*ochranná síť/ochranná sieť  
/ sieć ochronna*



*schůdky k trampolíně/schodíky k trampolíne  
/ schodki do trampoliny*



*ochranná plachta/ochranná plachta  
/ plachta ochronna*



*síť pod trampolínu/sieť pod trampolínu  
/ sieć pod trampolinę*



*stan k trampolíně / stan k trampoline  
/ namiot do trampoliny*



*sada na ukotvení / sada na ukotwienie  
/ zestaw kotwicz*

**MASTER JUMP**

**CZ Záruční podmínky:**

1. na trampolínu se poskytuje kupujícímu záruční lhůta 24 měsíců ode dne koupě
2. v době záruky budou odstraněny veškeré poruchy výrobku způsobené výrobní závadou nebo vadným materiálem výrobku tak, aby věc mohla být řádně užívána
3. práva ze záruky se nevztahují na vady způsobené:
  - mechanickým poškozením
  - neodvratnou událostí, živelnou pohromou
  - neodbornými zásahy
  - nesprávným zacházením, či nevhodným umístěním, vlivem nízké nebo vysoké teploty, působením vody, neúměrným tlakem a nárazy, úmyslně pozměněným designem, tvarem nebo rozměry
4. reklamace se uplatňuje zásadně písemně s údajem o závadě a kopií daňového dokladu
5. záruku lze uplatňovat pouze u organizace ve které byl výrobek zakoupen

**SK Záručné podmienky:**

1. na trampolínu sa poskytuje kupujúcemu záručná doba 24 mesiacov odo dňa nákupu
2. v dobe záruky budú odstránené všetky poruchy výrobku spôsobené výrobnou závadou alebo vadným materiálom výrobku tak, aby vec mohla byť riadne užívaná
3. práva zo záruky sa nevzťahujú na vady spôsobené:
  - mechanickým poškodením
  - neodvratnou udalosťou, živelnou pohromou
  - neodbornými zásahmi
  - nesprávnym zaobchádzaním, či nevhodným umiestnením, vplyvom nízkej alebo vysokej teploty, pôsobením vody, neúmerným tlakom a nárazmi, úmyselne pozmeneným designom, tvarom alebo rozmermi
4. reklamácia sa uplatňuje zásadne písomne s údajom o závade a kopií daňového dokladu
5. záruku je možné uplatňovať iba u organizácie v ktorej bol výrobok zakúpený

**PL Zasady gwarancji:**

1. Sprzedawca udziela kupującemu gwarancji na zakupiony towar na okres 24 miesięcy od daty sprzedaży;
2. Wady lub uszkodzenia sprzętu będące wadami produkcyjnymi a zauważone w okresie gwarancji będą usuwane bezpłatnie;
3. Gwarancją nie są objęte uszkodzenia sprzętu powstałe w wyniku:
  - uszkodzenia mechanicznego
  - klęski żywiołowej
  - niewłaściwego użytkowania i przechowywania sprzętu, wpływu wysokiej lub niskiej temperatury, nadmiernego obciążenia, uderzeń, celowej zmiany designu, kształtu lub rozmiarów;
4. Reklamację należy złożyć w formie pisemnej (e-mailem). Powinna zawierać informacje o usterce oraz kopię paragonu (dowód zakupu);
5. Gwarancja będzie uwzględniana na miejscu, gdzie sprzęt został zakupiony.

**Dodavatel CZ:**

MASTER SPORT s.r.o.  
1. máje 69/14  
709 00 Ostrava-Mariánské Hory  
Czech Republic  
www.nejlevnejsisport.cz

**Dodávateľ SK:**

TRINET Corp., s.r.o.  
Cesta do Rudiny 1098  
024 01 Kysucké Nové Mesto  
Slovakia  
www.najlacnejsisport.sk

**Dystrybutor PL:**

TRINET CORP sp. z o.o.  
ul. Wilkowicka 2  
44-180 Toszek  
Poland  
www.najtanszysport.pl

